

# SIPHONS DE SOL



# SIPHONS DE SOL

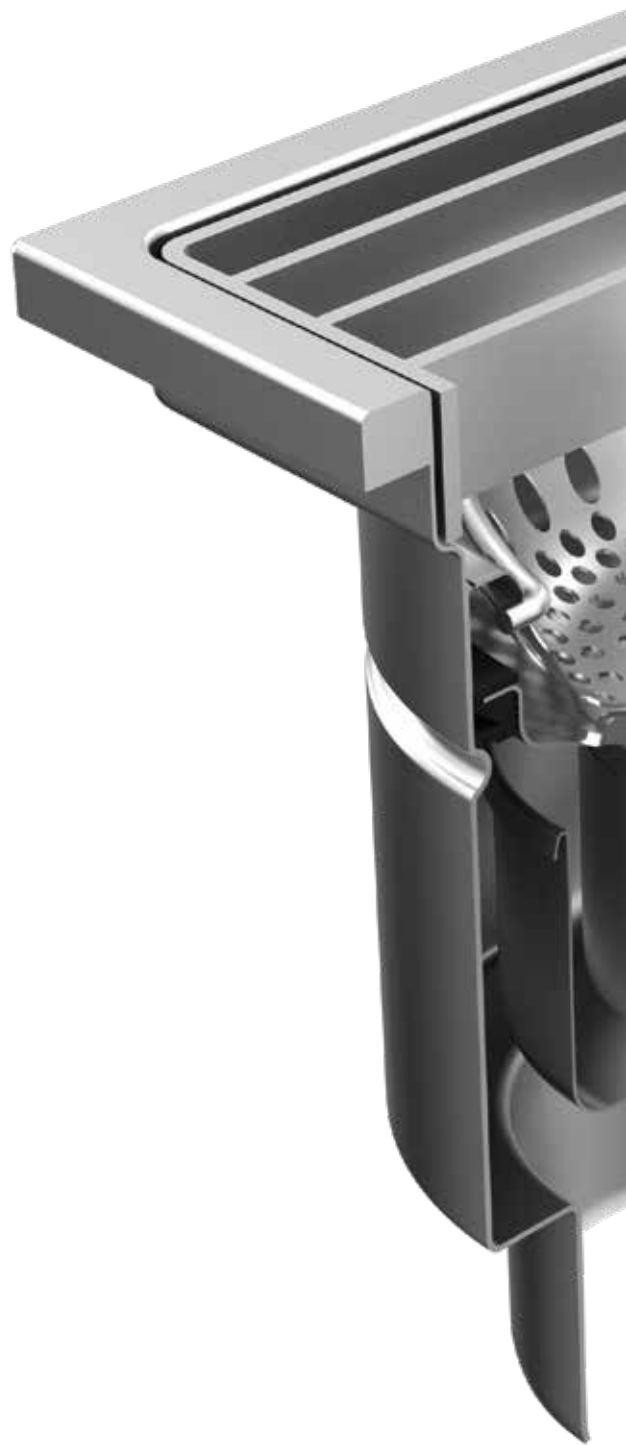
## GÉNÉRALITÉS

Tous les siphons de sol et regards de visite sont fabriqués de manière standard en aciers inoxydables AISI 304, EN 1.4301, AISI 316L et EN 1.4404. Le type de siphon de sol varie en fonction de la classe de charge, du volume de liquide évacué et des paramètres structurels (p. ex. épaisseur du plafond/plancher).

Les siphons de sol sont fabriqués en acier d'une épaisseur adaptée au type de siphon de sol. Tous les éléments sont soudés sous argon et décapés pour assurer la qualité des soudures.

## AVANTAGES DES SIPHONS DE SOL

- possibilité de choisir une grille en fonction de l'application et de la classe de charge,
- facilité de montage,
- grâce à la structure de la garde d'eau (ou du siphon), chaque siphon de sol sert aussi de regard de visite du réseau d'assainissement,
- simplicité de structure,
- facile à entretenir (en propreté).



## COMMENT LIRE LES DÉSIGNATIONS DU CATALOGUE?

W	Wm	D	Dm	XXX	YYY	V	H	B	D	K	P	S
						1	2					

<p><b>W</b> siphon de sol industriel en exécution carrée</p> <p><b>Wm</b> siphon de sol mini en exécution carrée</p> <p><b>D</b> siphon de sol industriel en exécution ronde</p> <p><b>Dm</b> siphon de sol mini en exécution ronde</p>	<p><b>XXX</b> dimension du cadre supérieur du siphon de sol</p> <p><b>YYY</b> diamètre de la sortie</p>	<p><b>H</b> horizontal</p> <p><b>1</b> monobloc</p> <p><b>V</b> vertical</p> <p><b>2</b> télescopique</p>	<p><b>B</b> plaque perforée</p> <p><b>D</b> grille à barreaux</p> <p><b>K</b> grille caillebotis antidérapant</p> <p><b>P</b> plaque pleine</p> <p><b>S</b> plaque pleine avec joint périphérique (étanche)</p>
---	---	---	---

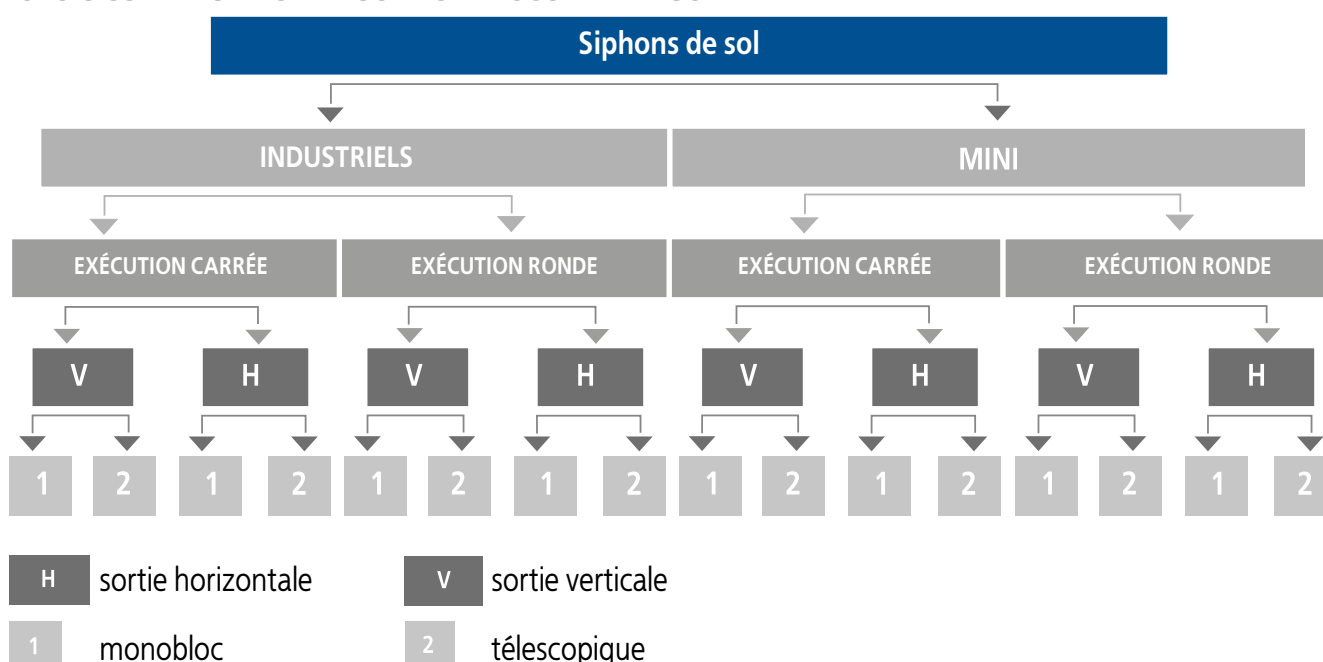
### EXEMPLE 1

**W300/160V2-K** est un siphon de sol télescopique industriel en exécution carrée avec un cadre supérieur de 300 mm, une sortie verticale d'un diamètre de 160 mm et une grille caillebotis.

### EXEMPLE 2

**D255/110V1-S** est un siphon de sol monobloc industriel en exécution ronde avec un cadre supérieur de 255 mm, une sortie verticale d'un diamètre de 110 mm et un couvercle étanche (plaque pleine + joint périphérique).

## CHOISISSEZ LE SIPHON DE SOL DONT VOUS AVEZ BESOIN



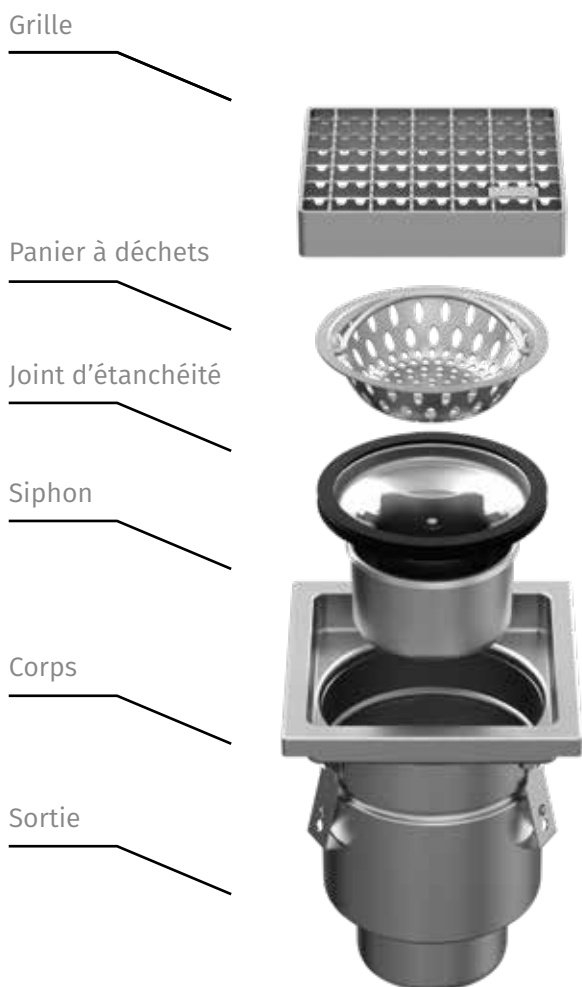
## SÉLECTION D'UN SIPHON DE SOL

Les siphons de sol sont sélectionnés selon 2 critères principaux :

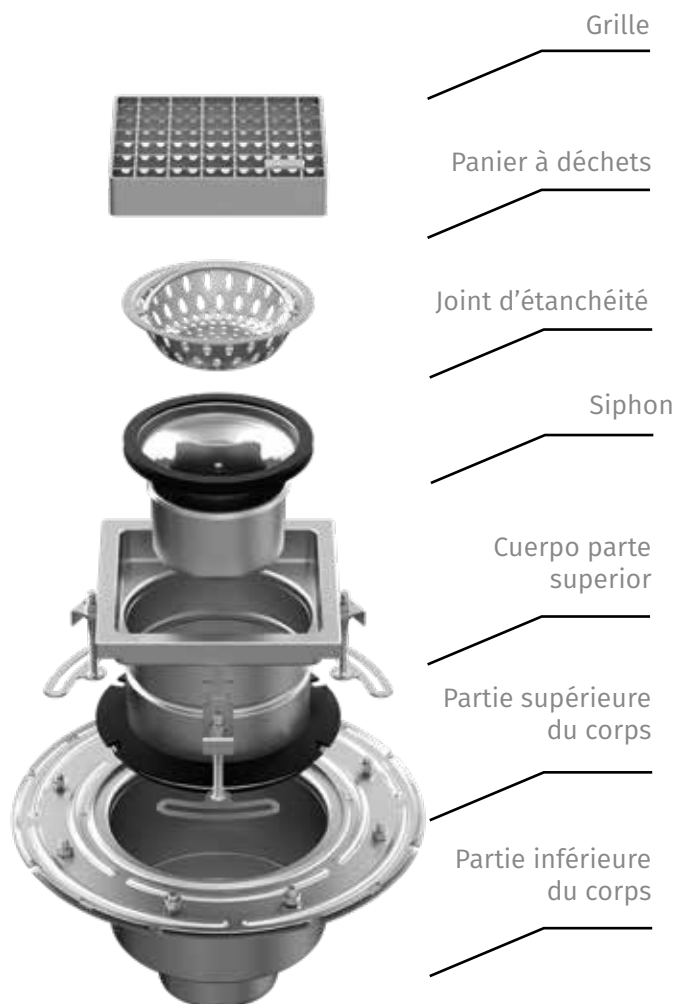
1. Quantité d'eaux usées évacuées (choix d'un diamètre adapté de la sortie et d'une partie supérieure bien dimensionnée).
2. Taille, type et intensité de la charge (la grille servant d'élément porteur pour transférer la charge en fonction du type et de la hauteur).

# SIPHONS DE SOL

## EXEMPLE DE SIPHON DE SOL MONOBLOC



## EXEMPLE DE SIPHON DE SOL TÉLÉSCOPIQUE



### COMPOSANTS DU SIPHON DE SOL

**Corps** – la forme ronde limite le dépôt de saletés et facilite leur évacuation. Les soudures sont poncées pour éliminer les arêtes vives et, par conséquent, tout risque de coupure pendant le montage ou le nettoyage.

**Grilles** – disponibles dans des formes, dimensions et finitions différentes. Les grilles sont choisies en fonction de la classe de charge et du lieu de montage du siphon de sol. Nous proposons les types de grille suivants: grille caillebotis - antidérapant, grille à barreaux, plaque pleine et grille en tôle perforée.

**Paniers à déchets** - recommandés en cas de grande quantité de saletés solides dans les eaux usées évacuées.

**Tamis** – utilisés en cas de faible quantité de saletés solides.

**Siphons (ou gardes d'eau)** – ils se distinguent par leur fonctionnalité et leur simplicité. Ils facilitent l'accès au tuyau d'assainissement, le nettoyage et le contrôle de l'étanchéité du réseau.

## CLASSES DE CHARGE POUR LES GRILLES

### CLASSES DE CHARGE POUR LES GRILLES DE SIPHONS DE SOL POUR BÂTIMENTS SELON LA NORME PN-EN 1253



#### H1.5 (1.5 kN)

choisie pour les toits plats (qui ne remplissent pas d'autres fonctions)



#### K3 (3 kN)

surfaces soumises uniquement à la circulation piétonne (p. ex. toilettes, balcons)



#### L15 (15 kN)

locaux commerciaux à faible circulation de véhicules



#### R50 (50kN)

locaux dans lesquels circulent des véhicules (p. ex. usines)



#### M125 (125 kN)

locaux dans lesquels circulent des véhicules (p.ex. garages, ateliers industriels)



#### N250 (250 kN)

locaux dans lesquels circulent des véhicules (p.ex. garages, ateliers industriels)

### CLASSES DE CHARGE POUR LES GRILLES DE CANNIVEAUX EXTÉRIEURS SELON LA NORME PN-EN 1433



#### A15 (15kN)

surfaces soumises à la circulation piétonne et cycliste



#### B125 (125 kN)

drainage latéral de parkings de voitures particulières, drainage de trottoirs



#### C250 (250 kN)

surfaces soumises à la circulation de véhicules utilitaires légers



#### D400 (400 kN)

chaussées (hors axes piétonniers), bas-côtés et parkings pour tout type de véhicule routier



#### P400 (400kN)

surfaces soumises à la circulation de poids lourds (usines de transformation alimentaire ou chimique)

\*Il existe aussi les classes E600 et F900.

Les classes de charge sont indiquées pour les conditions idéales (statiques). En réalité, les charges auxquelles les différents éléments (grilles) sont soumis se montrent plus complexes (dynamiques).

En choisissant une grille, il est important de prêter attention à plusieurs détails majeurs et de répondre aux questions suivantes:

1. La grille aura-t-elle à supporter la charge d'une palette (d'un poids déterminé) ou d'un chariot élévateur?

2. Si elle est soumise à la charge d'un chariot élévateur, quelles en seront les roues (taille, type) et la fréquence de passage (quelques-unes, une quinzaine, plusieurs centaines de fois par jour)? Les informations ci-dessus, ainsi que le poids du chariot/de la palette, sont nécessaires pour choisir la classe de charge en toute connaissance de cause.

Rappelons donc qu'en situation d'application fréquente (répétition) ne serait-ce que d'une faible charge, il est recommandé de prévoir une classe de charge supérieure.

# SIPHONS DE SOL



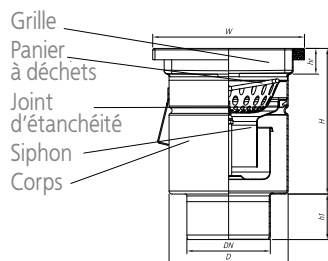
## MONTAGE DE SIPHONS DE SOL MONOBLOCS

1. Placer le tuyau d'évacuation à la hauteur requise.
2. Placer le siphon de sol dans le manchon du tuyau d'évacuation de sorte que le haut du siphon de sol se situe à 1-2 mm au-dessous de la couche supérieure du revêtement de sol.
3. Remplir le vide avec du béton.
4. Éviter le rétrécissement du jeu de la partie supérieure du siphon de sol et remplir exactement les endroits difficilement accessibles avec du béton.

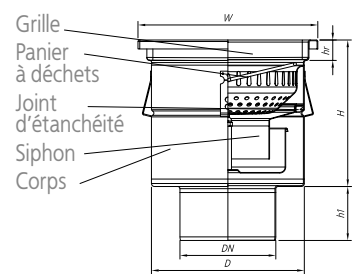
## MONTAGE DE SIPHONS DE SOL TÉLÉSCOPIQUES

1. Fixer d'abord la partie inférieure dans les couches structurelles du plancher. La partie inférieure doit reposer dans un creux de 15 à 20 mm pour assurer le bon écoulement de condensats depuis l'isolation horizontale vers le siphon de sol.
2. Réaliser une isolation anti-humidité du plancher et la fixer avec la bague de serrage de la partie inférieure.
3. Ensuite, régler et niveler la partie supérieure à la cote requise. L'extrémité du cadre supérieur doit se situer à 1-2 mm au-dessous de la surface du revêtement de sol.
4. Une fois la partie supérieure stabilisée, réaliser les autres couches du revêtement.
5. Remplir le vide avec du béton.
6. Éviter le rétrécissement du jeu de la partie supérieure du siphon de sol et remplir exactement les endroits difficilement accessibles avec du béton.

# SIPHONS DE SOL industriels avec sortie verticale, en exécution carrée, monoblocs



W200/110V1



W300/160V1

Désignation	W200/75V1	W200/110V1	W300/200/110V1	W300/110V1	W300/160V1	
Réf. du siphon de sol complet en mat. 304 avec grille caillebotis	00.005075.21	00.005110.21	00.082110.21	00.025110.21	00.001160.21	
Réf. du siphon de sol complet en mat. 304 avec grille à barreaux	00.005075.32	00.005110.32	00.082110.32	00.025110.32	00.001160.32	
Réf. du siphon de sol complet en mat. 304 avec plaque pleine	00.005075.41	00.005110.41	00.082110.41	00.025110.41	00.001160.41	
Réf. du siphon de sol complet en mat. 304 avec grille en tôle perforée	00.005075.13	00.005110.13	00.082110.13	00.025110.13	00.001160.13	
Dimensions	DN	75	110	110	160	
	H	192	192	195	244	244
	h1	60	60	60	60	90
	D	157	157	157	255	255
	W	200x200	200x200	300x300	300x300	300x300
hr	30	30	30	30	30	
Réf. du corps de siphon de sol en mat. 304	20.005075.07	20.005110.07	20.082110.07	20.025110.07	20.001160.07	
Réf. du panier à déchets	02.200110.00	02.200110.00	02.200110.00	08.300160.00	08.300160.00	
Réf. du panier à sable *	03.200110.00	03.200110.00	03.200110.00	09.300160.00	09.300160.00	
Réf. du siphon	00.200110.01	00.200110.01	00.200110.01	00.300160.01	00.300160.01	
Capacité du panier à déchets / à sable [ l ]	0.45	0.45	0.45	2.9	2.9	
Débit du siphon [ l/s ]	2.1	2.1	2.1	5.7	5.7	
No de série des grilles	grille caillebotis	06.200164.07	06.200164.07	06.300265.07	06.300265.07	06.300265.07
	grille à barreaux	09.200164.07	09.200164.07	09.300265.07	09.300265.07	09.300265.07
	plaque pleine	17.200164.07	17.200164.07	17.300265.07	17.300265.07	17.300265.07
	grille en tôle perforée	01.200165.07	01.200165.07	01.300265.07	01.300265.07	01.300265.07

\* pour commander un siphon de sol complet avec un panier à sable, remplacer le deuxième chiffre de la référence par « 1 », p. ex. 01.005075.13

\* pour commander un siphon de sol complet en matériau 316, remplacer le premier chiffre de la référence par « 1 », p. ex. 10.005075.13, avec panier à sable, et le deuxième par « 3 », p. ex. 13.005075.13

## TYPES DE GRILLE



grille caillebotis antidérapant



grille à barreaux



grille en tôle perforée

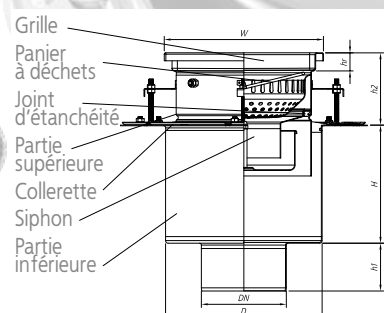
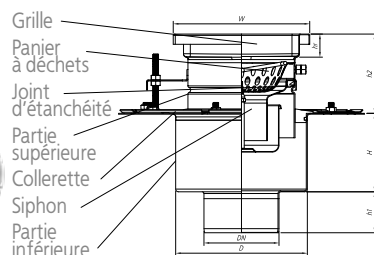


plaque pleine



Pour les accessoires, voir pages 22-23.

# SIPHONS DE SOL industriels avec sortie verticale, en exécution carrée, monoblocs



**W200/110V2**

**W300/160V2**

Désignation		W200/75V2	W200/110V2	W300/200/110V2	W300/110V2	W300/160V2
Réf. du siphon de sol complet en mat. 304 avec grille caillebotis		00.006075.21	00.006110.21	00.083110.21	00.026110.21	00.002160.21
Réf. du siphon de sol complet en mat. 304 avec grille à barreaux		00.006075.32	00.006110.32	00.083110.32	00.026110.32	00.002160.32
Réf. du siphon de sol complet en mat. 304 avec plaque pleine		00.006075.41	00.006110.41	00.083110.41	00.026110.41	00.002160.41
Réf. du siphon de sol complet en mat. 304 avec grille en tôle perforée		00.006075.13	00.006110.13	00.083110.13	00.026110.13	00.002160.13
Dimensions	H2	80-135	80-135	80-135	80-155	80-155
	DN	75	110	110	110	160
	H	200	200	200	172	172
	h1	60	60	60	60	90
	D	193	193	193	295	295
	W	200x200	200x200	300x300	300x300	300x300
	hr	30	30	30	30	30
Réf. du corps de siphon de sol en mat. 304 partie sup.		40.006110.07	40.006110.07	40.083110.07	40.026110.07	40.026110.07
Réf. du corps de siphon de sol en mat. 304 partie inf.		50.006075.00	50.006110.00	50.006110.00	50.026110.00	50.002160.00
Réf. du panier à déchets		02.200110.00	02.200110.00	02.200110.00	08.300160.00	08.300160.00
Réf. du panier à sable *		03.200110.00	03.200110.00	03.200110.00	09.300160.00	09.300160.00
Réf. du siphon		00.200110.01	00.200110.01	00.200110.01	00.300160.01	00.300160.01
Capacité du panier à déchets / à sable [ l ]		0.45	0.45	0.45	2.9	2.9
Débit du siphon [ l/s ]		2.1	2.1	2.1	5.7	5.7
No de série des grilles	grille caillebotis	06.200164.07	06.200164.07	06.300265.07	06.300265.07	06.300265.07
	grille à barreaux	09.200164.07	09.200164.07	09.300265.07	09.300265.07	09.300265.07
	plaque pleine	17.200164.07	17.200164.07	17.300265.07	17.300265.07	17.300265.07
	grille en tôle perforée	01.200165.07	01.200165.07	01.300265.07	01.300265.07	01.300265.07

\* pour commander un siphon de sol complet avec un panier à sable, remplacer le deuxième chiffre de la référence par « 1 », p. ex. 01.005075.13

\* pour commander un siphon de sol complet en matériau 316, remplacer le premier chiffre de la référence par « 1 », p. ex. 10.005075.13, avec panier à sable, et le deuxième par « 3 », p. ex. 13.005075.13

## TYPES DE GRILLE



grille caillebotis antidérapant



grille à barreaux



grille en tôle perforée



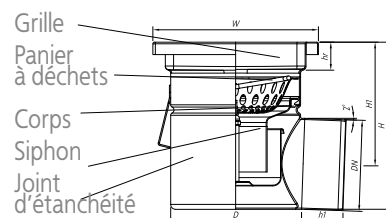
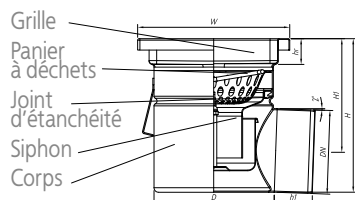
plaque pleine



Pour les accessoires, voir pages 22-23.



# SIPHONS DE SOL industriels avec sortie horizontale, en exécution carrée, monoblocs



**W200/110H1**

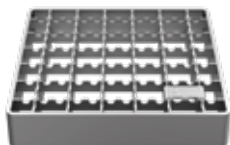
**W300/160H1**

Désignation	W200/75H1	W200/110H1	W300/200/110H1	W300/110H1	W300/160H1	
Réf. du siphon de sol complet en mat. 304 avec grille caillebotis	00.007075.21	00.007110.21	00.084110.21	00.027110.21	00.003160.21	
Réf. du siphon de sol complet en mat. 304 avec grille à barreaux	00.007075.32	00.007110.32	00.084110.32	00.027110.32	00.003160.32	
Réf. du siphon de sol complet en mat. 304 avec plaque pleine	00.007075.41	00.007110.41	00.084110.41	00.027110.41	00.003160.41	
Réf. du siphon de sol complet en mat. 304 avec grille en tôle perforée	00.007075.13	00.007110.13	00.084110.13	00.027110.13	00.003160.13	
Dimensions	DN	75	110	110	160	
	H	189	224	227	264	314
	h1	60	60	60	60	90
	D	157	157	157	255	255
	W	200x200	200x200	300x300	300x300	300x300
	hr	30	30	30	30	30
Réf. du corps de siphon de sol en mat. 304	20.007075.07	20.007110.07	20.084110.07	20.027110.07	20.003160.07	
Réf. du panier à déchets	02.200110.00	02.200110.00	02.200110.00	08.300160.00	08.300160.00	
Réf. du panier à sable *	03.200110.00	03.200110.00	03.200110.00	09.300160.00	09.300160.00	
Réf. du siphon	00.200110.01	00.200110.01	00.200110.01	00.300160.01	00.300160.01	
Capacité du panier à déchets / à sable [ L ]	0.45	0.45	0.45	2.9	2.9	
Débit du siphon [ l/s ]	2.1	2.1	2.1	5.7	5.7	
No de série des grilles	grille caillebotis	06.200164.07	06.200164.07	06.300265.07	06.300265.07	06.300265.07
	grille à barreaux	09.200164.07	09.200164.07	09.300265.07	09.300265.07	09.300265.07
	plaque pleine	17.200164.07	17.200164.07	17.300265.07	17.300265.07	17.300265.07
	grille en tôle perforée	01.200165.07	01.200165.07	01.300265.07	01.300265.07	01.300265.07

\* pour commander un siphon de sol complet avec un panier à sable, remplacer le deuxième chiffre de la référence par « 1 », p. ex. 01.005075.13

\* pour commander un siphon de sol complet en matériau 316, remplacer le premier chiffre de la référence par « 1 », p. ex. 10.005075.13, avec panier à sable, et le deuxième par « 3 », p. ex. 13.005075.13

## TYPES DE GRILLE



grille caillebotis antidérapant



grille à barreaux



grille en tôle perforée

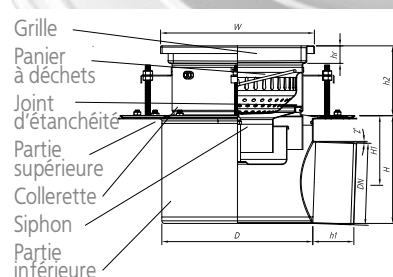
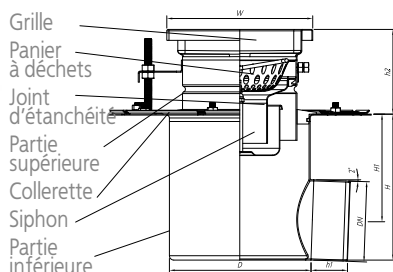


plaque pleine



Pour les accessoires, voir pages 22-23.

# SIPHONS DE SOL industriels avec sortie horizontale, en exécution carrée, télescopiques



W200/110H2

W300/160H2

Désignation		W200/75H2	W200/110H2	W300/200/110H2	W300/110H2	W300/160H2
Réf. du siphon de sol complet en mat. 304 avec grille caillebotis		00.008075.21	00.008110.21	00.085110.21	00.028110.21	00.004160.21
Réf. du siphon de sol complet en mat. 304 avec grille à barreaux		00.008075.32	00.008110.32	00.085110.32	00.028110.32	00.004160.32
Réf. du siphon de sol complet en mat. 304 avec plaque pleine		00.008075.41	00.008110.41	00.085110.41	00.028110.41	00.004160.41
Réf. du siphon de sol complet en mat. 304 avec grille en tôle perforée		00.008075.13	00.008110.13	00.085110.13	00.028110.13	00.004160.13
Dimensions	H2	40.006110.07	40.006110.07	40.083110.07	40.026110.07	40.026110.07
	DN	50.008075.00	50.008110.00	50.008110.00	50.028110.00	50.004160.00
	H	02.200110.00	02.200110.00	02.200110.00	08.300160.00	08.300160.00
	h1	03.200110.00	03.200110.00	03.200110.00	09.300160.00	09.300160.00
	D	00.200110.01	00.200110.01	00.200110.01	00.300160.01	00.300160.01
	W	0.45	0.45	0.45	2.9	2.9
	hr	2.1	2.1	2.1	5.7	5.7
Réf. du corps de siphon de sol en mat. 304 partie sup.		06.200164.07	06.200164.07	06.300265.07	06.300265.07	06.300265.07
Réf. du corps de siphon de sol en mat. 304 partie inf.		09.200164.07	09.200164.07	09.300265.07	09.300265.07	09.300265.07
Réf. du panier à déchets		17.200164.07	17.200164.07	17.300265.07	17.300265.07	17.300265.07
Réf. du panier à sable *		01.200165.07	01.200165.07	01.300265.07	01.300265.07	01.300265.07
Réf. du siphon		00.200110.01	00.200110.01	00.200110.01	00.300160.01	00.300160.01
Capacité du panier à déchets / à sable [ l ]		0.45	0.45	0.45	2.9	2.9
Débit du siphon [ l/s ]		2.1	2.1	2.1	5.7	5.7
No de série des grilles	grille caillebotis	06.200164.07	06.200164.07	06.300265.07	06.300265.07	06.300265.07
	grille à barreaux	09.200164.07	09.200164.07	09.300265.07	09.300265.07	09.300265.07
	plaque pleine	17.200164.07	17.200164.07	17.300265.07	17.300265.07	17.300265.07
	grille en tôle perforée	01.200165.07	01.200165.07	01.300265.07	01.300265.07	01.300265.07

\* pour commander un siphon de sol complet avec un panier à sable, remplacer le deuxième chiffre de la référence par « 1 », p. ex. 01.005075.13

\* pour commander un siphon de sol complet en matériau 316, remplacer le premier chiffre de la référence par « 1 », p. ex. 10.005075.13, avec panier à sable, et le deuxième par « 3 », p. ex. 13.005075.13

## TYPES DE GRILLE



grille caillebotis antidérapant



grille à barreaux



grille en tôle perforée



plaque pleine



Pour les accessoires, voir pages 22-23.

# ACCESSOIRES pour siphons de sol industriels avec sortie verticale ou horizontale, en exécution carrée, monoblocs ou télescopiques

W200/75V1, W200/75V2, W200/110V1, W200/110V2, W200/75H1, W200/75H2, W200/110H1, W200/110H2

W300/110V1, W300/110V2, W300/160V1, W300/160V2, W300/110H1, W300/110H2, W300/160H1, W300/160H2



## PANIER À DÉCHETS



## PANIER À SABLE

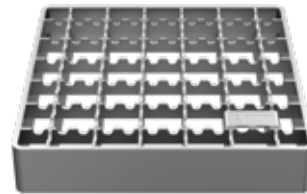
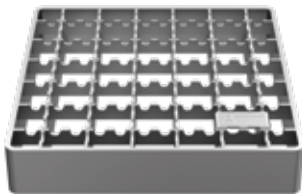


## SIPHON

# ACCESSOIRES pour siphons de sol industriels avec sortie verticale ou horizontale, en exécution carrée, monoblocs ou télescopiques

W200/75V1, W200/75V2, W200/110V1, W200/110V2, W200/75H1, W200/75H2, W200/110H1, W200/110H2

W300/110V1, W300/110V2, W300/160V1, W300/160V2, W300/110H1, W300/110H2, W300/160H1, W300/160H2



## GRILLE CAILLEBOTIS ANTIDÉRAPANT



## GRILLE À BARREAUX

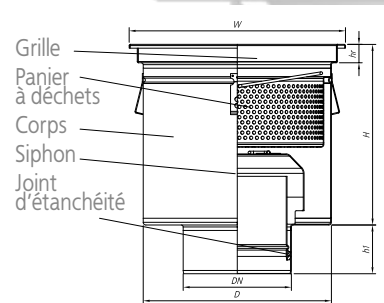
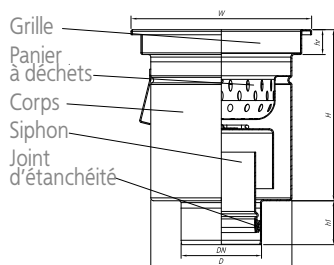


## PLAQUE PLEINE



## GRILLE EN TÔLE PERFORÉE

# SIPHONS DE SOL industriels avec sortie verticale, en exécution carrée, monoblocs



W250/110V1

W400/200V1

Désignation		W250/110V1	W400/200V1
Réf. du siphon de sol complet en mat. 304 avec grille caillebotis		00.001110.21	00.001200.21
Réf. du siphon de sol complet en mat. 304 avec grille à barreaux		00.001110.32	00.001200.32
Réf. du siphon de sol complet en mat. 304 avec plaque pleine		00.001110.41	00.001200.41
Réf. du siphon de sol complet en mat. 304 avec grille en tôle perforée		00.001110.13	00.001200.13
Dimensions	DN	110	200
	H	234	334
	h1	60	90
	D	193	348
	W	250x250	400x400
	hr	30	30
Réf. du corps de siphon de sol en mat. 304		20.001110.07	20.001200.07
Réf. du panier à déchets		04.250110.00	10.400200.00
Réf. du panier à sable *		05.250110.00	11.400200.00
Réf. du siphon		00.250110.02	00.400200.02
Capacité du panier à déchets / à sable [ l ]		1	8.7
Débit du siphon [ l/s ]		3	13.9
No de série des grilles	grille caillebotis	06.250213.07	06.400365.07
	grille à barreaux	09.250213.07	09.400365.07
	plaque pleine	17.250213.07	17.400365.07
	grille en tôle perforée	01.250213.07	01.400365.07

\* pour commander un siphon de sol complet avec un panier à sable, remplacer le deuxième chiffre de la référence par « 1 », p. ex. 01.005075.13

\* pour commander un siphon de sol complet en matériau 316, remplacer le premier chiffre de la référence par « 1 », p. ex. 10.005075.13, avec panier à sable, et le deuxième par « 3 », p. ex. 13.005075.13

## TYPES DE GRILLE



grille caillebotis antidérapant



grille à barreaux



grille en tôle perforée

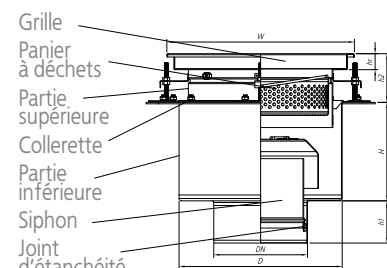
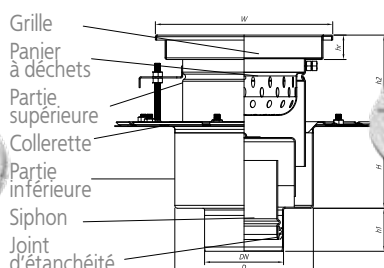


plaque pleine



Pour les accessoires, voir pages 28-29.

# SIPHONS DE SOL industriels avec sortie verticale, en exécution carrée, télescopiques



W250/110V2

W400/200V2

Désignation		W250/110V2	W400/200V2
Réf. du siphon de sol complet en mat. 304 avec grille caillebotis		00.002110.21	00.002200.21
Réf. du siphon de sol complet en mat. 304 avec grille à barreaux		00.002110.32	00.002200.32
Réf. du siphon de sol complet en mat. 304 avec plaque pleine		00.002110.41	00.002200.41
Réf. du siphon de sol complet en mat. 304 avec grille en tôle perforée		00.002110.13	00.002200.13
Dimensions	H2	80-155	75-140
	DN	110	200
	H	200	210
	h1	60	90
	D	193	348
	W	250x250	400x400
hr		30	30
Réf. du corps de siphon de sol en mat. 304 partie supérieure		40.002110.07	40.002200.07
Réf. du corps de siphon de sol en mat. 304 partie inférieure		50.006110.00	50.002200.00
Réf. du panier à déchets		06.250110.00	12.400200.00
Réf. du panier à sable *		07.250110.00	13.400200.00
Réf. du siphon		00.250110.02	00.400200.02
Capacité du panier à déchets / à sable [ l ]		1	5.4
Débit du siphon [ l/s ]		3	13.9
No de série des grilles	grille caillebotis	06.250213.07	06.400365.07
	grille à barreaux	09.250213.07	09.400365.07
	plaque pleine	17.250213.07	17.400365.07
	grille en tôle perforée	01.250213.07	01.400365.07

\* pour commander un siphon de sol complet avec un panier à sable, remplacer le deuxième chiffre de la référence par « 1 », p. ex. 01.005075.13

\* pour commander un siphon de sol complet en matériau 316, remplacer le premier chiffre de la référence par « 1 », p. ex. 10.005075.13, avec panier à sable, et le deuxième par « 3 », p. ex. 13.005075.13

## TYPES DE GRILLE



grille caillebotis antidérapant



grille à barreaux



grille en tôle perforée

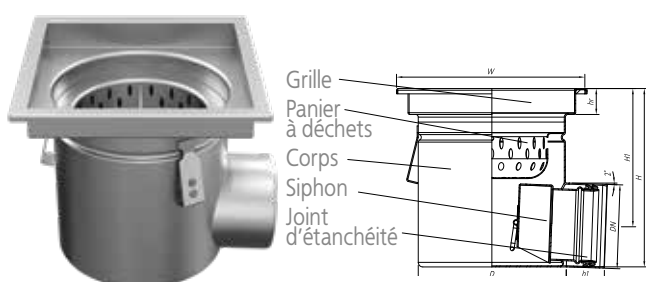


plaque pleine

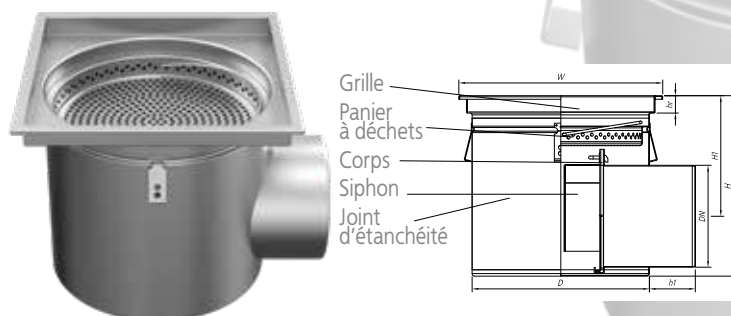


Pour les accessoires, voir pages 28-29.

# SIPHONS DE SOL industriels avec sortie horizontale, en exécution carrée, monoblocs



W250/110H1



W400/200H1

Désignation		W250/110H1	W400/200H1
Réf. du siphon de sol complet en mat. 304 avec grille caillebotis		00.003110.21	00.003200.21
Réf. du siphon de sol complet en mat. 304 avec grille à barreaux		00.003110.32	00.003200.32
Réf. du siphon de sol complet en mat. 304 avec plaque pleine		00.003110.41	00.003200.41
Réf. du siphon de sol complet en mat. 304 avec grille en tôle perforée		00.003110.13	00.003200.13
Dimensions	DN	110	200
	H	246	354
	h1	60	90
	D	193	348
	W	250x250	400x400
	hr	30	30
Réf. du corps de siphon de sol en mat. 304		20.003110.07	20.003200.07
Réf. du panier à déchets		04.250110.00	14.400200.00
Réf. du panier à sable *		05.250110.00	15.400200.00
Réf. du siphon		00.250110.03	00.400200.03
Capacité du panier à déchets / à sable [ l ]		1	2.7
Débit du siphon [ l/s ]		2.1	9.2
No de série des grilles	grille caillebotis	06.250213.07	06.400365.07
	grille à barreaux	09.250213.07	09.400365.07
	plaque pleine	17.250213.07	17.400365.07
	grille en tôle perforée	01.250213.07	01.400365.07

\* pour commander un siphon de sol complet avec un panier à sable, remplacer le deuxième chiffre de la référence par « 1 », p. ex. 01.005075.13

\* pour commander un siphon de sol complet en matériau 316, remplacer le premier chiffre de la référence par « 1 », p. ex. 10.005075.13, avec panier à sable, et le deuxième par « 3 », p. ex. 13.005075.13

## TYPES DE GRILLE



grille caillebotis antidérapant



grille à barreaux



grille en tôle perforée

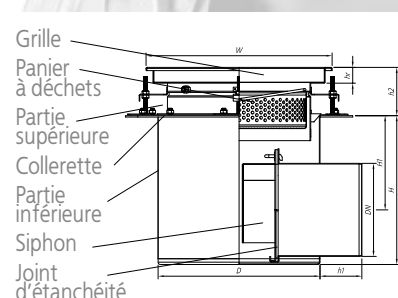
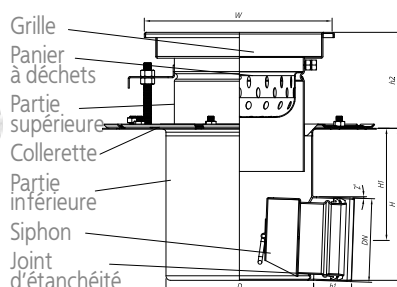


plaque pleine



Pour les accessoires, voir pages 28-29.

# SIPHONS DE SOL industriels avec sortie horizontale, en exécution carrée, télescopiques



## W250/110H2

## W400/200H2

Désignation		W250/110H2	W400/200H2
Réf. du siphon de sol complet en mat. 304 avec grille caillebotis		00.004110.21	00.004200.21
Réf. du siphon de sol complet en mat. 304 avec grille à barreaux		00.004110.32	00.004200.32
Réf. du siphon de sol complet en mat. 304 avec plaque pleine		00.004110.41	00.004200.41
Réf. du siphon de sol complet en mat. 304 avec grille en tôle perforée		00.004110.13	00.004200.13
Dimensions	H2	95-155	75-140
	DN	110	200
	H	200	320
	h1	60	90
	D	193	348
	W	250x250	400x400
hr		30	30
Réf. du corps de siphon de sol en mat. 304 partie supérieure		40.002110.07	40.002200.07
Réf. du corps de siphon de sol en mat. 304 partie inférieure		50.008110.00	50.004200.00
Réf. du panier à déchets		06.250110.00	12.400200.00
Réf. du panier à sable *		07.250110.00	13.400200.00
Réf. du siphon		00.250110.03	00.400200.03
Capacité du panier à déchets / à sable [ l ]		1	5.4
Débit du siphon [ l/s ]		2.1	9.2
No de série des grilles	grille caillebotis	06.250213.07	06.400365.07
	grille à barreaux	09.250213.07	09.400365.07
	plaque pleine	17.250213.07	17.400365.07
	grille en tôle perforée	01.250213.07	01.400365.07

\* pour commander un siphon de sol complet avec un panier à sable, remplacer le deuxième chiffre de la référence par « 1 », p. ex. 01.005075.13

\* pour commander un siphon de sol complet en matériau 316, remplacer le premier chiffre de la référence par « 1 », p. ex. 10.005075.13, avec panier à sable, et le deuxième par « 3 », p. ex. 13.005075.13

## TYPES DE GRILLE



grille caillebotis antidérapant



grille à barreaux



grille en tôle perforée



plaque pleine



Pour les accessoires, voir pages 28-29.



# ACCESSOIRES pour siphons de sol industriels avec sortie verticale ou horizontale, en exécution carrée, monoblocs ou télescopiques

W250/110V1, W250/110V2, W250/110H1, W250/110H2

W400/200V1, W400/200V2, W400/200H1, W400/200H2



## PANIER À DÉCHETS



## PANIER À SABLE



V



H



V



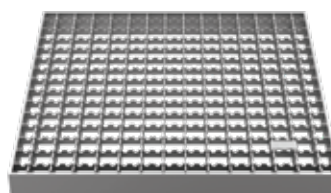
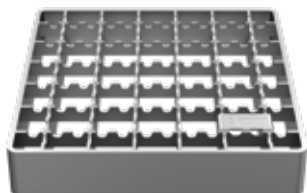
H

## SIPHON

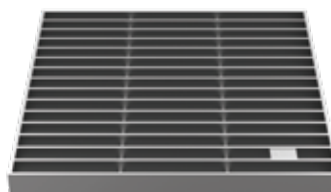
# ACCESSOIRES pour siphons de sol industriels avec sortie verticale ou horizontale, en exécution carrée, monoblocs ou télescopiques

W250/110V1, W250/110V2, W250/110H1, W250/110H2

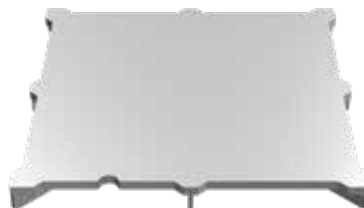
W400/200V1, W400/200V2, W400/200H1, W400/200H2



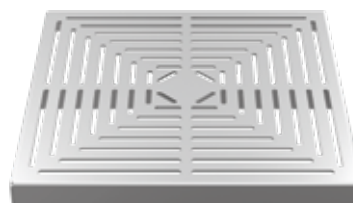
## GRILLE CAILLEBOTIS ANTIDÉRAPANT



## GRILLE À BARREAUX

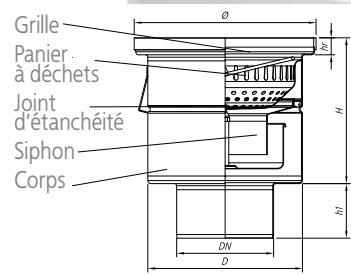
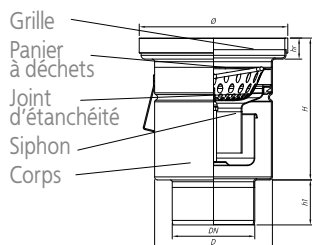


## PLAQUE PLEINE



## GRILLE EN TÔLE PERFORÉE

# SIPHONS DE SOL industriels avec sortie verticale, en exécution ronde, monoblocs



**D200/110V1**

**D300/160V1**

Désignation		D200/75V1	D200/110V1	D300/200/110V1	D300/110V1	D300/160V1
Réf. du siphon de sol complet en mat. 304 avec grille caillebotis		00.015075.23	00.015110.23	00.076110.23	00.072110.23	00.072160.23
Réf. du siphon de sol complet en mat. 304 avec grille à barreaux		00.015075.34	00.015110.34	00.076110.34	00.072110.34	00.072160.34
Réf. du siphon de sol complet en mat. 304 avec plaque pleine		00.015075.43	00.015110.43	00.076110.43	00.072110.43	00.072160.43
Réf. du siphon de sol complet en mat. 304 avec plaque pleine étanche		00.015075.50	00.015110.50	00.076110.50	00.072110.50	00.072160.50
Dimensions	DN	75	110	110	110	160
	H	189	189	189	240	240
	h1	60	60	60	60	90
	D	157	157	157	255	255
	Ø	198	198	300	300	300
	hr	25	25	25	25	25
Réf. du corps de siphon de sol en mat. 304		20.015075.06	20.015110.06	20.076110.06	20.072110.06	20.072160.06
Réf. du panier à déchets		02.200110.00	02.200110.00	02.200110.00	08.300160.00	08.300160.00
Réf. du panier à sable *		03.200110.00	03.200110.00	03.200110.00	09.300160.00	09.300160.00
Réf. du siphon		00.200110.01	00.200110.01	00.200110.01	00.300160.01	00.300160.01
Capacité du panier à déchets / à sable [ l ]		0.45	0.45	0.45	2.9	2.9
Débit du siphon [ l/s ]		2.1	2.1	2.1	5.7	5.7
No de série des grilles	grille caillebotis	06.200188.06	06.200188.06	06.300290.06	06.300290.06	06.300290.06
	grille à barreaux	09.200188.06	09.200188.06	09.300290.06	09.300290.06	09.300290.06
	plaque pleine	17.200188.06	17.200188.06	17.300290.06	17.300290.06	17.300290.06
	plaque pleine étanche	16.200188.06	16.200188.06	16.300290.06	16.300290.06	16.300290.06

\* pour commander un siphon de sol complet avec un panier à sable, remplacer le deuxième chiffre de la référence par « 1 », p. ex. 01.005075.13

\* pour commander un siphon de sol complet en matériau 316, remplacer le premier chiffre de la référence par « 1 », p. ex. 10.005075.13, avec panier à sable, et le deuxième par « 3 », p. ex. 13.005075.13

La grille du siphon de sol avec couvercle étanche se retire à l'aide d'une ventouse. C'est un élément supplémentaire qui n'est pas disponible en kit avec le siphon de sol.



Les siphons de sol avec couvercle étanche sont équipés d'une plaque pleine d'une épaisseur de 8 mm avec joint d'étanchéité périphérique.

## TYPES DE GRILLE



grille caillebotis antidérapant



grille à barreaux



plaque pleine

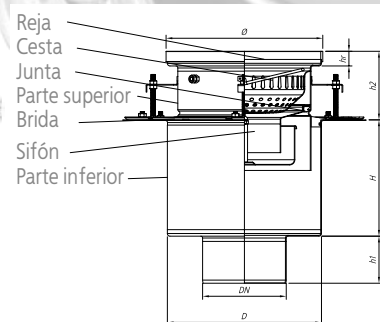
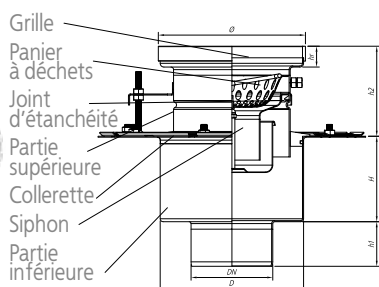


plaque pleine étanche



Pour les accessoires, voir pages 34-35

# SIPHONS DE SOL industriels avec sortie verticale, en exécution ronde, télescopiques



**D200/110V2**

**D300/160V2**

Désignation		D200/75V2	D200/110V2	D300/200/110V2	D300/110V2	D300/160V2
Réf. du siphon de sol complet en mat. 304 avec grille caillebotis		00.016075.23	00.016110.23	00.077110.23	00.073110.23	00.073160.23
Réf. du siphon de sol complet en mat. 304 avec grille à barreaux		00.016075.34	00.016110.34	00.077110.34	00.073110.34	00.073160.34
Réf. du siphon de sol complet en mat. 304 avec plaque pleine		00.016075.43	00.016110.43	00.077110.43	00.073110.43	00.073160.43
Réf. du siphon de sol complet en mat. 304 avec plaque pleine étanche		00.016075.50	00.016110.50	00.077110.50	00.073110.50	00.073160.50
Dimensions	h2	75-135	75-135	75-130	75-145	75-145
	DN	75	110	110	110	160
	H	200	200	200	172	172
	h1	60	60	60	60	90
	D	193	193	193	295	295
	Ø	198	198	300	300	300
	hr	25	25	25	25	25
Réf. du corps de siphon de sol en mat. 304 partie supérieure		40.016110.06	40.016110.06	40.077110.06	40.073110.06	40.073110.06
Réf. du corps de siphon de sol en mat. 304 partie inférieure		50.006075.00	50.006110.00	50.006110.00	50.026110.00	50.002160.00
Réf. du panier à déchets		02.200110.00	02.200110.00	02.200110.00	08.300160.00	08.300160.00
Réf. du panier à sable *		03.200110.00	03.200110.00	03.200110.00	09.300160.00	09.300160.00
Réf. du siphon		00.200110.01	00.200110.01	00.200110.01	00.300160.01	00.300160.01
Capacité du panier à déchets / à sable [ l ]		0.45	0.45	0.45	2.9	2.9
Débit du siphon [ l/s ]		2.1	2.1	2.1	5.7	5.7
No de série des grilles	grille caillebotis	06.200188.06	06.200188.06	06.300290.06	06.300290.06	06.300290.06
	grille à barreaux	09.200188.06	09.200188.06	09.300290.06	09.300290.06	09.300290.06
	plaque pleine	17.200188.06	17.200188.06	17.300290.06	17.300290.06	17.300290.06
	plaque pleine étanche	16.200188.06	16.200188.06	16.300290.06	16.300290.06	16.300290.06

\* pour commander un siphon de sol complet avec un panier à sable, remplacer le deuxième chiffre de la référence par « 1 », p. ex. 01.005075.13

\* pour commander un siphon de sol complet en matériau 316, remplacer le premier chiffre de la référence par « 1 », p. ex. 10.005075.13, avec panier à sable, et le deuxième par « 3 », p. ex. 13.005075.13

La grille du siphon de sol avec couvercle étanche se retire à l'aide d'une ventouse. C'est un élément supplémentaire qui n'est pas disponible en kit avec le siphon de sol.



Les siphons de sol avec couvercle étanche sont équipés d'une plaque pleine d'une épaisseur de 8 mm avec joint d'étanchéité périphérique.

## TYPES DE GRILLE



grille caillebotis antidérapant



grille à barreaux



plaque pleine

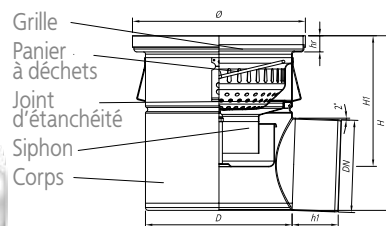
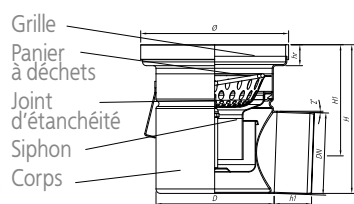


plaque pleine étanche



Pour les accessoires, voir pages 34-35

# SIPHONS DE SOL industriels avec sortie horizontale, en exécution ronde, monoblocs



## D200/110H1

## D300/160H1

Désignation		D200/75H1	D200/110H1	D300/200/110H1	D300/110H1	D300/160H1
Réf. du siphon de sol complet en mat. 304 avec grille caillebotis		00.017075.23	00.017110.23	00.078110.23	00.074110.23	00.074160.23
Réf. du siphon de sol complet en mat. 304 avec grille à barreaux		00.017075.34	00.017110.34	00.078110.34	00.074110.34	00.074160.34
Réf. du siphon de sol complet en mat. 304 avec plaque pleine		00.017075.43	00.017110.43	00.078110.43	00.074110.43	00.074160.43
Réf. du siphon de sol complet en mat. 304 avec plaque pleine étanche		00.017075.50	00.017110.50	00.078110.50	00.074110.50	00.074160.50
Dimensions	DN	75	110	110	110	160
	H	186	221	221	260	310
	h1	60	60	60	60	90
	D	157	157	157	255	255
	Ø	198	198	300	300	300
	hr	25	25	25	25	25
Réf. du corps de siphon de sol en mat. 304		20.017075.06	20.017110.06	20.078110.06	20.074110.06	20.074160.06
Réf. du panier à déchets		02.200110.00	02.200110.00	02.200110.00	08.300160.00	08.300160.00
Réf. du panier à sable *		03.200110.00	03.200110.00	03.200110.00	09.300160.00	09.300160.00
Réf. du siphon		00.200110.01	00.200110.01	00.200110.01	00.300160.01	00.300160.01
Capacité du panier à déchets / à sable [ l ]		0.45	0.45	0.45	2.9	2.9
Débit du siphon [ l/s ]		2.1	2.1	2.1	5.7	5.7
No de série des grilles	grille caillebotis	06.200188.06	06.200188.06	06.300290.06	06.300290.06	06.300290.06
	grille à barreaux	09.200188.06	09.200188.06	09.300290.06	09.300290.06	09.300290.06
	plaque pleine	17.200188.06	17.200188.06	17.300290.06	17.300290.06	17.300290.06
	plaque pleine étanche	16.200188.06	16.200188.06	16.300290.06	16.300290.06	16.300290.06

\* pour commander un siphon de sol complet avec un panier à sable, remplacer le deuxième chiffre de la référence par « 1 », p. ex. 01.005075.13

\* pour commander un siphon de sol complet en matériau 316, remplacer le premier chiffre de la référence par « 1 », p. ex. 10.005075.13, avec panier à sable, et le deuxième par « 3 », p. ex. 13.005075.13

La grille du siphon de sol avec couvercle étanche se retire à l'aide d'une ventouse. C'est un élément supplémentaire qui n'est pas disponible en kit avec le siphon de sol.



Les siphons de sol avec couvercle étanche sont équipés d'une plaque pleine d'une épaisseur de 8 mm avec joint d'étanchéité périphérique.

## TYPES DE GRILLE



grille caillebotis antidérapant



grille à barreaux



plaque pleine

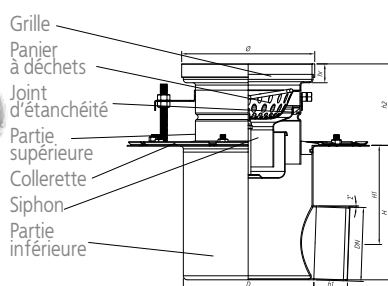


plaque pleine étanche

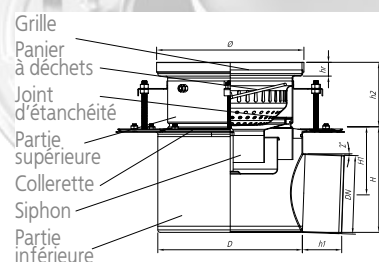


Pour les accessoires, voir pages 34-35

# SIPHONS DE SOL industriels avec sortie horizontale, en exécution ronde, télescopiques



**D200/110H2**



**D300/160H2**

Désignation		D200/75H2	D200/110H2	D300/200/110H2	D300/110H2	D300/160H2
Réf. du siphon de sol complet en mat. 304 avec grille caillebotis		00.018075.23	00.018110.23	00.079110.23	00.075110.23	00.075160.23
Réf. du siphon de sol complet en mat. 304 avec grille à barreaux		00.018075.34	00.018110.34	00.079110.34	00.075110.34	00.075160.34
Réf. du siphon de sol complet en mat. 304 avec plaque pleine		00.018075.43	00.018110.43	00.079110.43	00.075110.43	00.075160.43
Réf. du siphon de sol complet en mat. 304 avec plaque pleine étanche		00.018075.50	00.018110.50	00.079110.50	00.075110.50	00.075160.50
Dimensions	h2	75-135	75-135	75-130	75-145	75-145
	DN	75	110	110	110	160
	H	200	200	200	172	222
	h1	60	60	60	60	90
	D	157	157	157	295	295
	Ø	198	198	300	300	300
	hr	25	25	25	25	25
Réf. du corps de siphon de sol en mat. 304 partie supérieure		40.016110.06	40.016110.06	40.077110.06	40.073110.06	40.073110.06
Réf. du corps de siphon de sol en mat. 304 partie inférieure		50.008075.00	50.008110.00	50.008110.00	50.028110.00	50.004160.00
Réf. du panier à déchets		02.200110.00	02.200110.00	02.200110.00	08.300160.00	08.300160.00
Réf. du panier à sable *		03.200110.00	03.200110.00	03.200110.00	09.300160.00	09.300160.00
Réf. du siphon		00.200110.01	00.200110.01	00.200110.01	00.300160.01	00.300160.01
Capacité du panier à déchets / à sable [ l ]		0.45	0.45	0.45	2.9	2.9
Débit du siphon [ l/s ]		2.1	2.1	2.1	5.7	5.7
No de série des grilles	grille caillebotis	06.200188.06	06.200188.06	06.300290.06	06.300290.06	06.300290.06
	grille à barreaux	09.200188.06	09.200188.06	09.300290.06	09.300290.06	09.300290.06
	plaque pleine	17.200188.06	17.200188.06	17.300290.06	17.300290.06	17.300290.06
	plaque pleine étanche	16.200188.06	16.200188.06	16.300290.06	16.300290.06	16.300290.06

\* pour commander un siphon de sol complet avec un panier à sable, remplacer le deuxième chiffre de la référence par « 1 », p. ex. 01.005075.13

\* pour commander un siphon de sol complet en matériau 316, remplacer le premier chiffre de la référence par « 1 », p. ex. 10.005075.13, avec panier à sable, et le deuxième par « 3 », p. ex. 13.005075.13

La grille du siphon de sol avec couvercle étanche se retire à l'aide d'une ventouse. C'est un élément supplémentaire qui n'est pas disponible en kit avec le siphon de sol.



Les siphons de sol avec couvercle étanche sont équipés d'une plaque pleine d'une épaisseur de 8 mm avec joint d'étanchéité périphérique.

## TYPES DE GRILLE



grille caillebotis antidérapant



grille à barreaux



plaque pleine



plaque pleine étanche



Pour les accessoires, voir pages 34-35

# ACCESSOIRES pour siphons de sol industriels avec sortie verticale ou horizontale, en exécution ronde, monoblocs ou télescopiques

D200/75V1, D200/75V2, D200/75H1, D200/75H2, D200/110V1, D200/110V2, D200/110H1, D200/110H2

D300/110V1, D300/110V2, D300/160V1, D300/160V2, D300/110H1, D300/110H2, D300/160H1, D300/160H2



## PANIER À DÉCHETS



## PANIER À SABLE

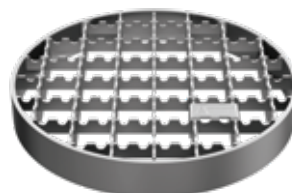
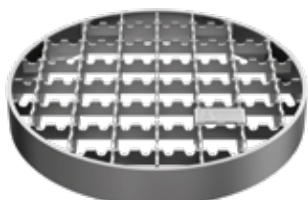


## SIPHON

# ACCESSOIRES pour siphons de sol industriels avec sortie verticale ou horizontale, en exécution ronde, monoblocs ou télescopiques

D200/75V1, D200/75V2, D200/75H1, D200/75H2, D200/110V1, D200/110V2, D200/110H1, D200/110H2

D300/110V1, D300/110V2, D300/160V1, D300/160V2, D300/110H1, D300/110H2, D300/160H1, D300/160H2



## GRILLE D'ENTRÉE ANTIDÉRAPANTE



## GRILLE À BARREAUX



## PLAQUE PLEINE

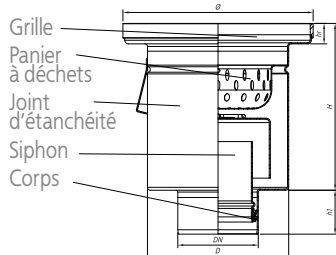


Couvercle de 8 mm d'épaisseur avec joint torique, ouverture avec ventouse - élément optionnel, non inclus dans la fourniture d'éviers standard.

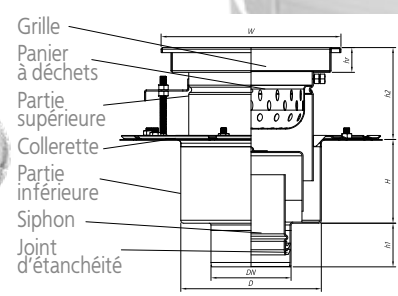
## PLAQUE PLEINE ÉTANCHE



# SIPHONS DE SOL industriels avec sortie verticale, en exécution ronde, monoblocs ou télescopiques



**D260/110V1**



**D260/110V2**

Désignation		D260/110V1	D260/110V2
Réf. du siphon de sol complet en mat. 304 avec grille caillebotis		00.009110.23	00.010110.23
Réf. du siphon de sol complet en mat. 304 avec grille à barreaux		00.009110.34	00.010110.34
Réf. du siphon de sol complet en mat. 304 avec plaque pleine		00.009110.43	00.010110.43
Réf. du siphon de sol complet en mat. 304 avec plaque pleine étanche		00.009110.50	00.010110.50
Dimensions	h2	-	75-150
	DN	110	110
	H	228	200
	h1	60	60
	D	193	193
	Ø	260	260
	hr	25	25
Réf. du corps de siphon de sol en mat. 304 partie supérieure		20.009110.06	20.010110.06
Réf. du corps de siphon de sol en mat. 304 partie inférieure		-	50.006110.00
Réf. du panier à déchets		04.250110.00	06.250110.00
Réf. du panier à sable *		05.250110.00	07.250110.00
Réf. du siphon		00.250110.02	00.250110.02
Capacité du panier à déchets / à sable [ l ]		1	1
Débit du siphon [ l/s ]		3	3
No de série des grilles	grille caillebotis	06.250250.06	06.250250.06
	grille à barreaux	09.250250.06	09.250250.06
	plaque pleine	17.250250.06	17.250250.06
	plaque pleine étanche	16.250250.06	16.250250.06

\* pour commander un siphon de sol complet avec un panier à sable, remplacer le deuxième chiffre de la référence par « 1 », p. ex. 01.005075.13

\* pour commander un siphon de sol complet en matériau 316, remplacer le premier chiffre de la référence par « 1 », p. ex. 10.005075.13, avec panier à sable, et le deuxième par « 3 », p. ex. 13.005075.13

La grille du siphon de sol avec couvercle étanche se retire à l'aide d'une ventouse. C'est un élément supplémentaire qui n'est pas disponible en kit avec le siphon de sol.



Les siphons de sol avec couvercle étanche sont équipés d'une plaque pleine d'une épaisseur de 8 mm avec joint d'étanchéité périphérique.

## TYPES DE GRILLE



grille caillebotis antidérapant



grille à barreaux



plaque pleine

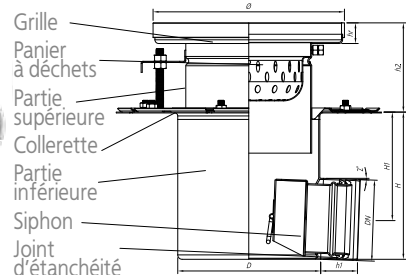
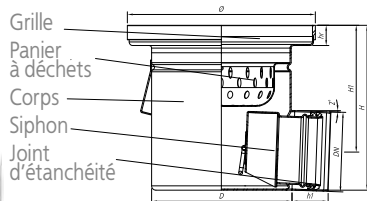


plaque pleine étanche



Pour les accessoires, voir pages 34-35

# SIPHONS DE SOL industriels avec sortie horizontale, en exécution ronde, monoblocs ou télescopiques



**D260/110H1**

**D260/110H2**

Désignation		D260/110H1	D260/110H2
Réf. du siphon de sol complet en mat. 304 avec grille caillebotis		00.011110.23	00.012110.23
Réf. du siphon de sol complet en mat. 304 avec grille à barreaux		00.011110.34	00.012110.34
Réf. du siphon de sol complet en mat. 304 avec plaque pleine		00.011110.43	00.012110.43
Réf. du siphon de sol complet en mat. 304 avec plaque pleine étanche		00.011110.50	00.012110.50
Dimensions	h2	-	100-145
	DN	110	110
	H	223	200
	h1	60	60
	D	193	193
	Ø	260	260
	hr	25	25
Réf. du corps de siphon de sol en mat. 304 partie supérieure		20.011110.06	20.010110.06
Réf. du corps de siphon de sol en mat. 304 partie inférieure		-	50.008110.00
Réf. du panier à déchets		04.250110.00	06.250110.00
Réf. du panier à sable *		05.250110.00	07.250110.00
Réf. du siphon		00.250110.03	00.250110.03
Capacité du panier à déchets / à sable [ l ]		1	1
Débit du siphon [ l/s ]		2,1	2,1
No de série des grilles	grille caillebotis	06.250250.06	06.250250.06
	grille à barreaux	09.250250.06	09.250250.06
	plaque pleine	17.250250.06	17.250250.06
	plaque pleine étanche	16.250250.06	16.250250.06

\* pour commander un siphon de sol complet avec un panier à sable, remplacer le deuxième chiffre de la référence par « 1 », p. ex. 01.005075.13

\* pour commander un siphon de sol complet en matériau 316, remplacer le premier chiffre de la référence par « 1 », p. ex. 10.005075.13, avec panier à sable, et le deuxième par « 3 », p. ex. 13.005075.13

La grille du siphon de sol avec couvercle étanche se retire à l'aide d'une ventouse. C'est un élément supplémentaire qui n'est pas disponible en kit avec le siphon de sol.



Les siphons de sol avec couvercle étanche sont équipés d'une plaque pleine d'une épaisseur de 8 mm avec joint d'étanchéité périphérique.

## TYPES DE GRILLE



grille caillebotis antidérapant



grille à barreaux



plaque pleine



plaque pleine étanche



Pour les accessoires, voir pages 34-35

# ACCESSOIRES pour siphons de sol industriels avec sortie verticale ou horizontale, en exécution ronde, monoblocs ou télescopiques

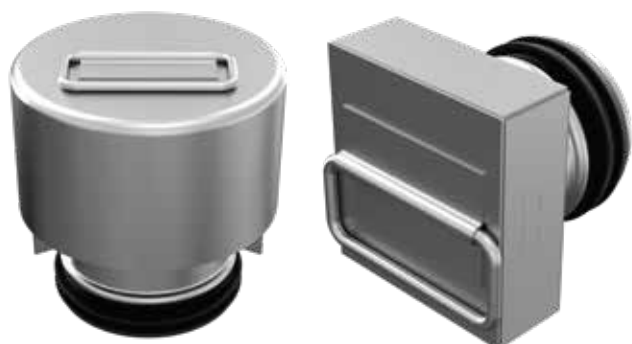
D260/110V1, D260/110V2, D260/110H1, D260/110H2



PANIER À DÉCHETS



PANIER À SABLE

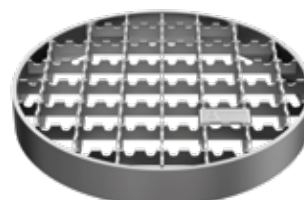


V

H

SIPHON

D260/110V1, D260/110V2, D260/110H1, D260/110H2



GRILLE CAILLEBOTIS ANTIDÉRAPANT



GRILLE À BARREAUX



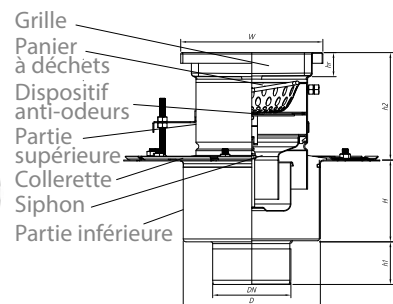
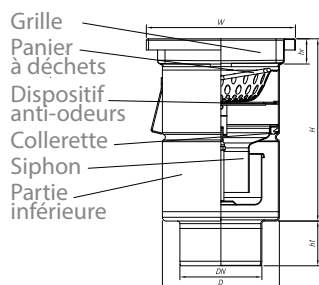
PLAQUE PLEINE



La grille d'une épaisseur de 8 mm avec joint d'étanchéité périphérique et dispositif de retrait à ventouse est un élément supplémentaire, non disponible en kit avec la grille.

GRILLE ÉTANCHE

# SIPHONS DE SOL anti-odeurs avec sortie verticale, en exécution carrée, monoblocs ou télescopiques



WA200/110V1

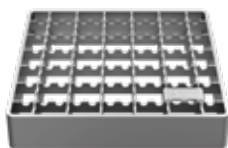
WA200/110V2

Désignation		Wa200/110V1	Wa200/110V2
Réf. du siphon de sol complet en mat. 304 avec grille caillebotis		00.021110.21	00.022110.21
Réf. du siphon de sol complet en mat. 304 avec grille à barreaux		00.021110.32	00.022110.32
Réf. du siphon de sol complet en mat. 304 avec plaque pleine		00.021110.41	00.022110.41
Réf. du siphon de sol complet en mat. 304 avec grille en tôle perforée		00.021110.13	00.022110.13
Dimensions	H2	-	120-175
	DN	110	110
	H	245	200
	h1	60	60
	D	157	193
	W	200x200	200x200
	hr	25	25
Réf. du corps de siphon de sol en mat. 304 partie supérieure		20.021110.07	40.022110.07
Réf. du corps de siphon de sol en mat. 304 partie inférieure		-	50.006110.00
Élément anti-odeur		00.200110.08	00.200110.08
Réf. du panier à déchets		02.200110.00	02.200110.00
Réf. du panier à sable *		03.200110.00	03.200110.00
Réf. du siphon		00.200110.01	00.200110.01
Capacité du panier à déchets / à sable [ l ]		0.45	0.45
Débit du siphon [ l/s ]		2.1	2.1
No de série des grilles	grille caillebotis	06.200164.07	06.200164.07
	grille à barreaux	09.200164.07	09.200164.07
	plaque pleine	17.200164.07	17.200164.07
	grille en tôle perforée	01.200165.07	01.200165.07

\* pour commander un siphon de sol complet avec un panier à sable, remplacer le deuxième chiffre de la référence par « 1 », p. ex. 01.005075.13

\* pour commander un siphon de sol complet en matériau 316, remplacer le premier chiffre de la référence par « 1 », p. ex. 10.005075.13, avec panier à sable, et le deuxième par « 3 », p. ex. 13.005075.13

## TYPES DE GRILLE



grille caillebotis antidérapant



grille à barreaux



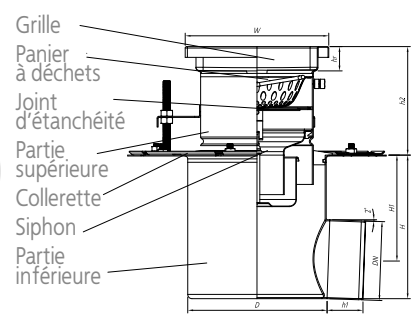
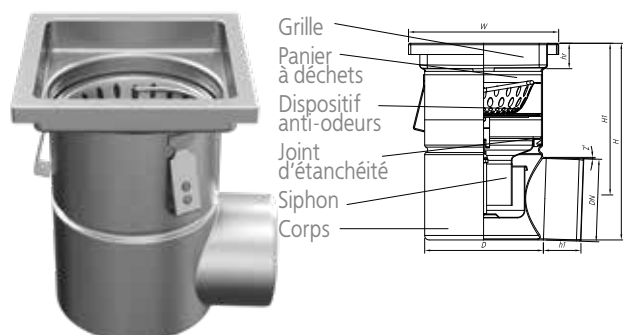
grille en tôle perforée



plaque pleine



# SIPHONS DE SOL anti-odeurs avec sortie horizontale, en exécution carrée, monoblocs ou télescopiques



## WA200/110H1

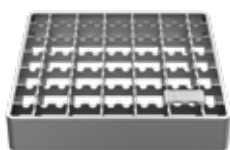
## WA200/110H2

Désignation		Wa200/110H1	Wa200/110H2
Réf. du siphon de sol complet en mat. 304 avec grille caillebotis		00.023110.21	00.024110.21
Réf. du siphon de sol complet en mat. 304 avec grille à barreaux		00.023110.32	00.024110.32
Réf. du siphon de sol complet en mat. 304 avec plaque pleine		00.023110.41	00.024110.41
Réf. du siphon de sol complet en mat. 304 avec grille en tôle perforée		00.023110.13	00.024110.13
Dimensions	H2	-	120-175
	DN	110	110
	H	274	212
	h1	60	60
	D	157	193
	W	200x200	200x200
	hr	30	30
Réf. du corps de siphon de sol en mat. 304 partie supérieure		20.023110.07	40.024110.07
Réf. du corps de siphon de sol en mat. 304 partie inférieure		-	50.008110.00
Élément anti-odeur		00.200110.08	00.200110.08
Réf. du panier à déchets		02.200110.00	02.200110.00
Réf. du panier à sable *		03.200110.00	03.200110.00
Réf. du siphon		00.200110.01	00.200110.01
Capacité du panier à déchets / à sable [ l ]		0.45	0.45
Débit du siphon [ l/s ]		2.1	2.1
No de série des grilles	grille caillebotis	06.200164.07	06.200164.07
	grille à barreaux	09.200164.07	09.200164.07
	plaque pleine	17.200164.07	17.200164.07
	grille en tôle perforée	01.200165.07	01.200165.07

\* pour commander un siphon de sol complet avec un panier à sable, remplacer le deuxième chiffre de la référence par « 1 », p. ex. 01.005075.13

\* pour commander un siphon de sol complet en matériau 316, remplacer le premier chiffre de la référence par « 1 », p. ex. 10.005075.13, avec panier à sable, et le deuxième par « 3 », p. ex. 13.005075.13

## TYPES DE GRILLE



grille caillebotis antidérapant



grille à barreaux



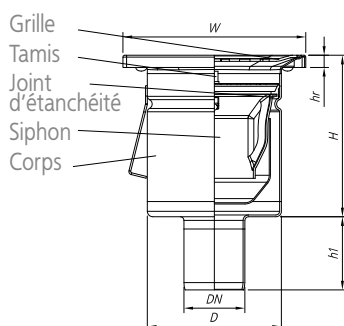
grille en tôle perforée



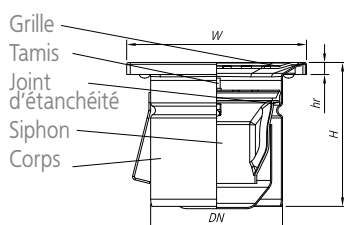
plaque pleine



# SIPHONS DE SOL mini avec sortie verticale, en exécution carrée, monoblocs



**AVEC SORTIE DN 50**



**AVEC SORTIE DN 110**

Désignation		Wmk150/50V1	Wmk150/75V1	Wmk150/110V1
Réf. du siphon de sol complet en mat. 304 avec grille en tôle perforée		08.056050.70	08.056075.70	08.056110.70
Dimensions	DN	50	75	110
	H	132	132	120
	h1	60	60	-
	D	110	110	110
	W	150x150	150x150	150x150
	hr	2	2	2
Réf. du corps de siphon de sol en mat. 304		28.056050.01	28.056075.01	28.056110.01
Réf. du siphon		00.150110.01	00.150110.01	00.150110.01
Réf. du tamis		01.150110.00	01.150110.00	01.150110.00
Débit du siphon [ l/s ]		0.9	0.9	0.9
Réf. de la grille	grille en tôle perforée	01.150135.01	01.150135.01	01.150135.01

\* pour commander un siphon de sol complet en matériau 316, remplacer le premier chiffre de la référence par « 1 », p. ex. 10.056050.70

## LES SIPHONS DE SOL WMK150 SONT DISPONIBLES AVEC UNE GRILLE EN TÔLE PERFORÉE.



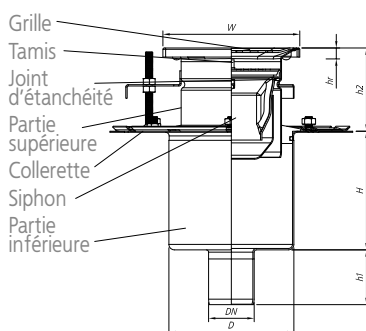
grille en tôle perforée



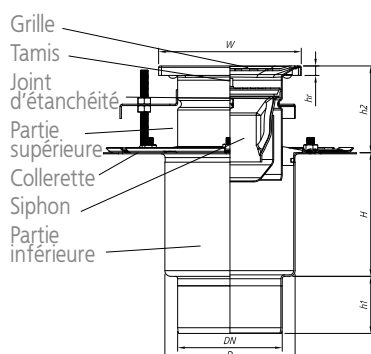
# SIPHONS DE SOL mini avec sortie verticale, en exécution carrée, télescopiques



AVEC SORTIE DN 50



AVEC SORTIE DN 110



Désignation		Wmk150/50V2	Wmk150/75V2	Wmk150/110V2
Réf. du siphon de sol complet en mat. 304 avec grille en tôle perforée		08.057050.70	08.057075.70	08.057110.70
Dimensions	H2	50-105	50-105	50-105
	DN	50	75	110
	H	130	130	130
	h1	60	60	60
	D	137	137	137
	W	150x150	150x150	150x150
	hr	2	2	2
Réf. du corps de siphon de sol en mat. 304 partie supérieure		28.056110.01	28.056110.01	28.056110.01
Réf. du corps de siphon de sol en mat. 304 partie inférieure		50.057050.00	50.057075.00	50.057110.00
Réf. du siphon		00.150110.01	00.150110.01	00.150110.01
Réf. du tamis		01.150110.00	01.150110.00	01.150110.00
Débit du siphon [ l/s ]		0.9	0.9	0.9
Réf. de la grille	grille en tôle perforée	01.150135.01	01.150135.01	01.150135.01

\* pour commander un siphon de sol complet en matériau 316, remplacer le premier chiffre de la référence par « 1 », p. ex. 10.056050.70

**LES SIPHONS DE SOL WMK150 SONT DISPONIBLES AVEC UNE GRILLE EN TÔLE PERFORÉE.**



grille en tôle perforée



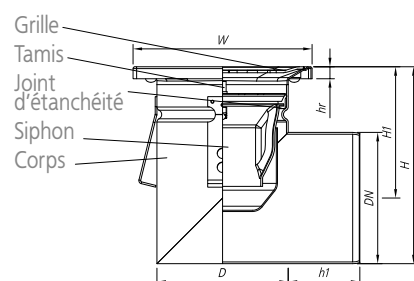
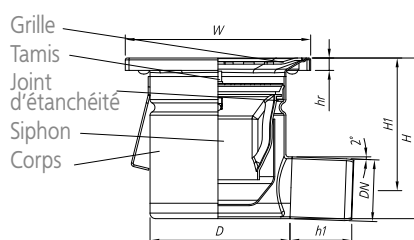
# SIPHONS DE SOL mini avec sortie horizontale, en exécution carrée, monoblocs



AVEC SORTIE DN 50



AVEC SORTIE DN 110



Désignation		Wmk150/50H1	Wmk150/75H1	Wmk150/110H1
Réf. du siphon de sol complet en mat. 304 avec grille en tôle perforée		08.058050.70	08.058075.70	08.058110.70
Dimensions	DN	50	75	110
	H	132	132	165
	h1	60	60	60
	D	110	110	110
	W	150x150	150x150	150x150
	hr	2	2	2
Réf. du corps de siphon de sol en mat. 304		28.058050.01	28.058075.01	28.058110.01
Réf. du siphon		00.150110.01	00.150110.01	00.150110.01
Réf. du tamis		01.150110.00	01.150110.00	01.150110.00
Débit du siphon [ l/s ]		0.9	0.9	0.9
Réf. de la grille	grille en tôle perforée	01.150135.01	01.150135.01	01.150135.01

\* pour commander un siphon de sol complet en matériau 316, remplacer le premier chiffre de la référence par « 1 », p. ex. 10.056050.70

## LES SIPHONS DE SOL WMK150 SONT DISPONIBLES AVEC UNE GRILLE EN TÔLE PERFORÉE.



grille en tôle perforée





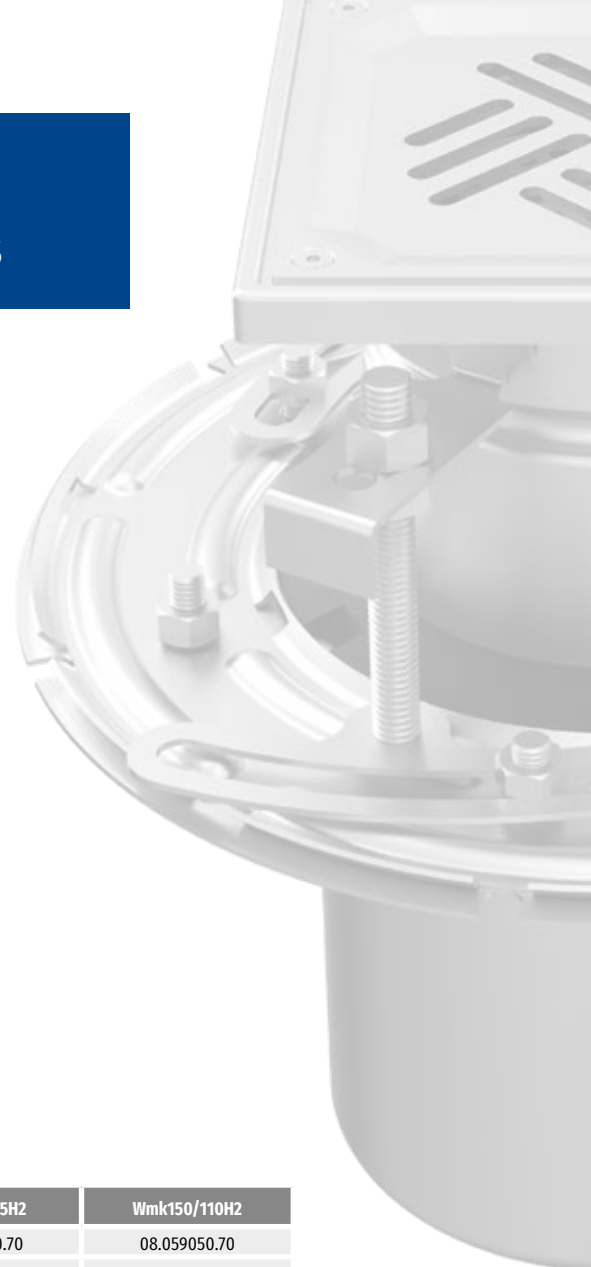
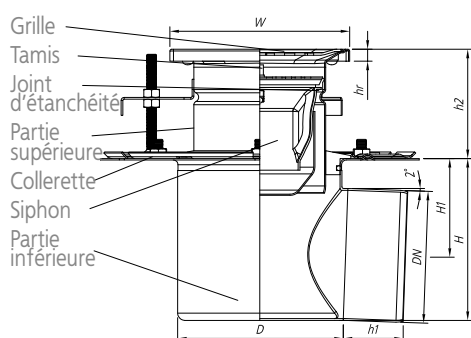
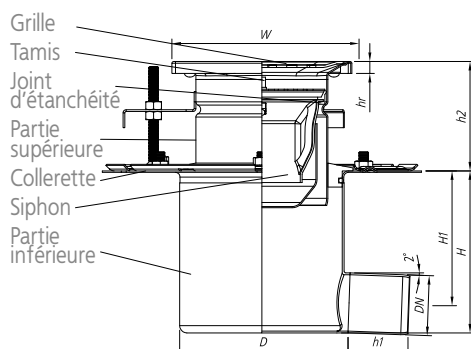
# SIPHONS DE SOL mini avec sortie horizontale, en exécution carrée, télescopiques



AVEC SORTIE DN 50



AVEC SORTIE DN 110



Désignation		Wmk150/50H2	Wmk150/75H2	Wmk150/110H2
Réf. du siphon de sol complet en mat. 304 avec grille en tôle perforée		08.059050.70	08.059050.70	08.059050.70
Dimensions	H2	50-105	50-105	50-105
	DN	50	75	110
	H	135	135	135
	h1	60	60	60
	D	110	110	110
	W	150x150	150x150	150x150
	hr	2	2	2
Réf. du corps de siphon de sol en mat. 304 partie supérieure		28.056110.01	28.056110.01	28.056110.01
Réf. du corps de siphon de sol en mat. 304 partie inférieure		50.059050.00	50.059075.00	50.059110.00
Réf. du siphon		00.150110.01	00.150110.01	00.150110.01
Réf. du tamis		01.150110.00	01.150110.00	01.150110.00
Débit du siphon [ l/s ]		0.9	0.9	0.9
Réf. de la grille	grille en tôle perforée	01.150135.01	01.150135.01	01.150135.01

\* pour commander un siphon de sol complet en matériau 316, remplacer le premier chiffre de la référence par « 1 », p. ex. 10.056050.70

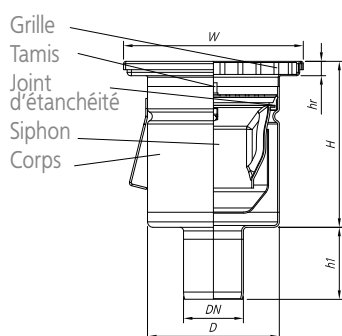
**LES SIPHONS DE SOL WMK150 SONT DISPONIBLES AVEC UNE GRILLE EN TÔLE PERFORÉE.**



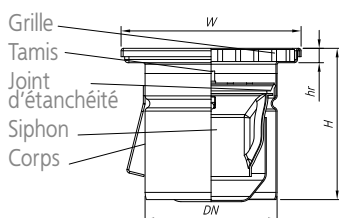
grille en tôle perforée



# SIPHONS DE SOL mini avec sortie verticale, en exécution carrée, monoblocs



AVEC SORTIE DN 50



AVEC SORTIE DN 110

Désignation		Wm150/50V1	Wm150/75V1	Wm150/110V1
Réf. du siphon de sol complet en mat. 304 avec plaque perforée		08.032050.60	08.032075.60	08.032110.60
Dimensions	DN	50	75	110
	H	137	137	125
	h1	60	60	-
	D	110	110	110
	W	150x150	150x150	150x150
	hr	10	10	10
Réf. du corps de siphon de sol en mat. 304		28.032050.04	28.032075.04	28.032110.04
Réf. du siphon		00.150110.01	00.150110.01	00.150110.01
Réf. du tamis		01.150110.00	01.150110.00	01.150110.00
Débit du siphon [ l/s ]		0.9	0.9	0.9
Réf. de la grille	plaque perforée	20.150141.04	20.150141.04	20.150141.04

\* pour commander un siphon de sol complet en matériau 316, remplacer le premier chiffre de la référence par « 1 », p. ex. 10.056050.70

LES SIPHONS DE SOL WMK150 SONT DISPONIBLES AVEC UNE PLAQUE PERFORÉE.



plaque perforée



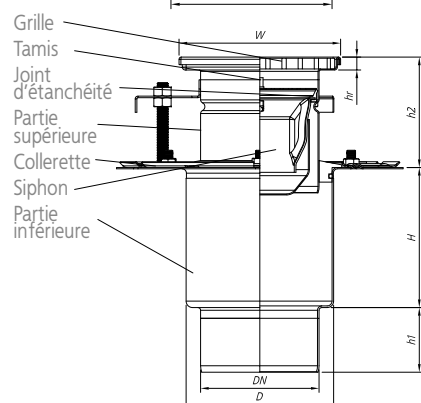
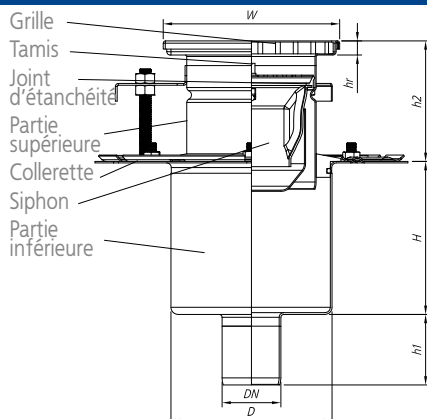
# SIPHONS DE SOL mini avec sortie verticale, en exécution carrée, télescopiques



**AVEC SORTIE DN 50**



**AVEC SORTIE DN 110**



Désignation		Wm150/50V2	Wm150/75V2	Wm150/110V2
Réf. du siphon de sol complet en mat. 304 avec plaque perforée		08.033050.60	08.033075.60	08.033110.60
Dimensions	H2	60-110	60-110	60-110
	DN	50	75	110
	H	130	130	130
	h1	60	60	60
	D	137	137	137
	W	150x150	150x150	150x150
	hr	10	10	10
Réf. du corps de siphon de sol en mat. 304 partie supérieure		28.032110.04	28.032110.04	28.032110.04
Réf. du corps de siphon de sol en mat. 304 partie inférieure		50.057050.00	50.057075.00	50.057110.00
Réf. du siphon		00.150110.01	00.150110.01	00.150110.01
Réf. du tamis		01.150110.00	01.150110.00	01.150110.00
Débit du siphon [ l/s ]		0.9	0.9	0.9
Réf. de la grille	plaque perforée	20.150141.04	20.150141.04	20.150141.04

\* pour commander un siphon de sol complet en matériau 316, remplacer le premier chiffre de la référence par « 1 », p. ex. 10.056050.70

**LES SIPHONS DE SOL WMK150 SONT DISPONIBLES AVEC UNE PLAQUE PERFORÉE.**



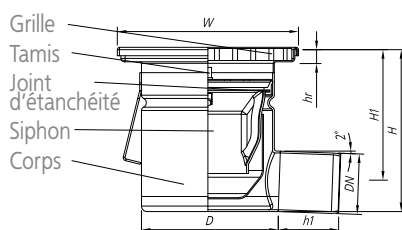
plaque perforée



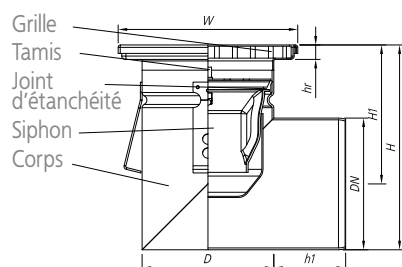
# SIPHONS DE SOL mini avec sortie horizontale, en exécution carrée, monoblocs



AVEC SORTIE DN 50



AVEC SORTIE DN 110



Désignation		Wm150/50H1	Wm150/75H1	Wm150/110H1
Réf. du siphon de sol complet en mat. 304 avec plaque perforée		08.042050.60	08.042075.60	08.042110.60
Dimensions	DN	50	75	110
	H	137	137	170
	h1	60	60	60
	D	110	110	110
	W	150x150	150x150	150x150
	hr	10	10	10
Réf. du corps de siphon de sol en mat. 304		28.042050.01	28.042075.01	28.042110.01
Réf. du siphon		00.150110.01	00.150110.01	00.150110.01
Réf. du tamis		01.150110.00	01.150110.00	01.150110.00
Débit du siphon [ l/s ]		0.9	0.9	0.9
Réf. de la grille	plaque perforée	20.150141.04	20.150141.04	20.150141.04

\* pour commander un siphon de sol complet en matériau 316, remplacer le premier chiffre de la référence par « 1 », p. ex. 10.056050.70

**LES SIPHONS DE SOL WMK150 SONT DISPONIBLES AVEC UNE PLAQUE PERFORÉE.**



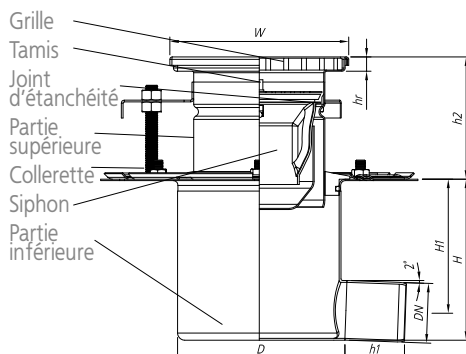
plaque perforée



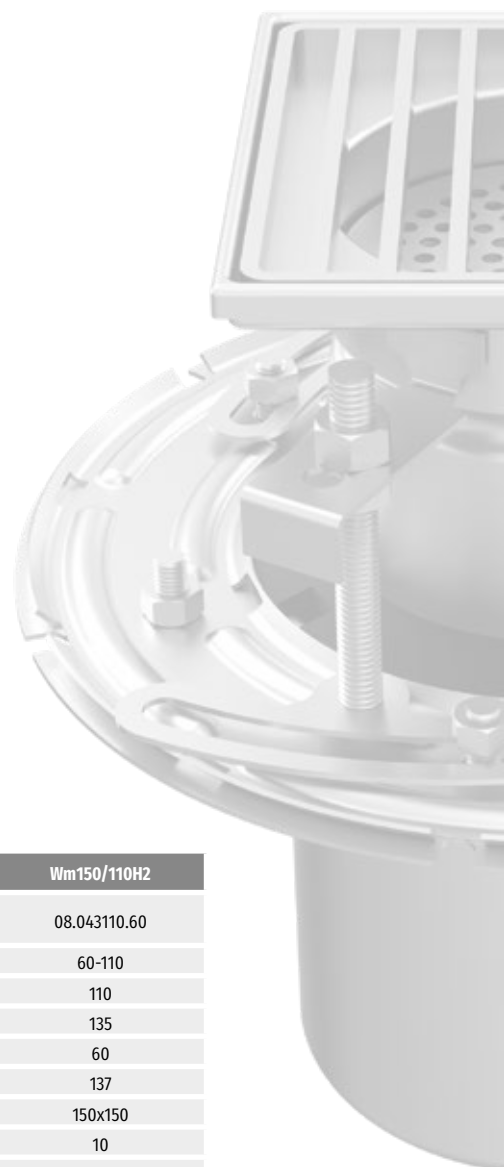
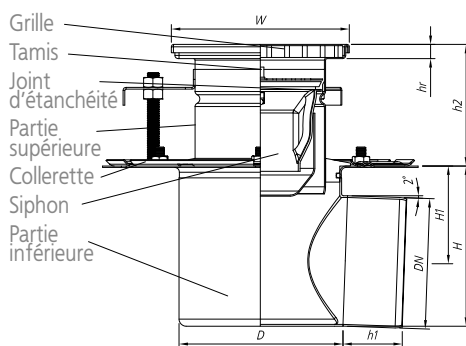
# SIPHONS DE SOL mini avec sortie horizontale, en exécution carrée, télescopiques



AVEC SORTIE DN 50



AVEC SORTIE DN 110



Désignation		Wm150/50H2	Wm150/75H2	Wm150/110H2
Réf. du siphon de sol complet en mat. 304 avec plaque perforée		08.043050.60	08.043075.60	08.043110.60
Dimensions	H2	60-110	60-110	60-110
	DN	50	75	110
	H	135	135	135
	h1	60	60	60
	D	137	137	137
	W	150x150	150x150	150x150
	hr	10	10	10
Réf. du corps de siphon de sol en mat. 304 partie supérieure		28.032110.04	28.032110.04	28.032110.04
Réf. du corps de siphon de sol en mat. 304 partie inférieure		50.059050.00	50.059075.00	50.059110.00
Réf. du siphon		00.150110.01	00.150110.01	00.150110.01
Réf. du tamis		01.150110.00	01.150110.00	01.150110.00
Débit du siphon [ l/s ]		0.9	0.9	0.9
Réf. de la grille	plaque perforée	20.150141.04	20.150141.04	20.150141.04

\* pour commander un siphon de sol complet en matériau 316, remplacer le premier chiffre de la référence par « 1 », p. ex. 10.056050.70

**LES SIPHONS DE SOL WMK150 SONT DISPONIBLES AVEC UNE PLAQUE PERFORÉE.**



plaque perforée



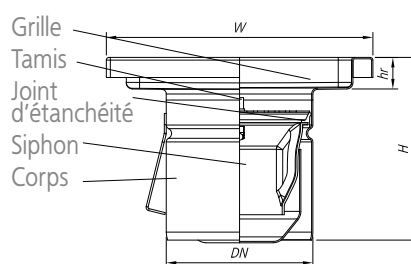
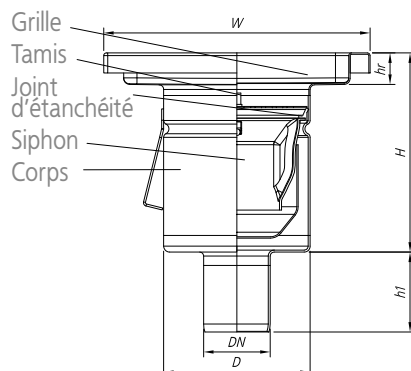
# SIPHONS DE SOL mini avec sortie verticale, en exécution carrée, monoblocs



AVEC SORTIE DN 50



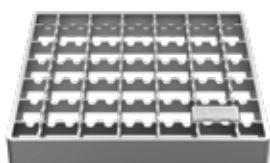
AVEC SORTIE DN 110



Désignation	Wm200/50V1	Wm200/75V1	Wm200/110V1
Réf. du siphon de sol complet en mat. 304 avec grille caillebotis	00.030050.20	00.030075.20	00.030110.20
Réf. du siphon de sol complet en mat. 304 avec grille à barreaux	00.030050.31	00.030075.31	00.030110.31
Réf. du siphon de sol complet en mat. 304 avec plaque pleine	00.030050.40	00.030075.40	00.030110.40
Réf. du siphon de sol complet en mat. 304 avec grille en tôle perforée	00.030050.12	00.030075.12	00.030110.12
Dimensions	DN	50	75
	H	149	149
	h1	60	60
	D	110	110
	W	200x200	200x200
	hr	20	20
Réf. du corps de siphon de sol en mat. 304	20.030050.05	20.030075.05	20.030110.05
Réf. du siphon	00.150110.01	00.150110.01	00.150110.01
Réf. du tamis	01.150110.00	01.150110.00	01.150110.00
Débit du siphon [ l/s ]	0.9	0.9	0.9
No de série des grilles	grille caillebotis	06.200164.05	06.200164.05
	grille à barreaux	09.200164.05	09.200164.05
	plaque pleine	10.200164.05	10.200164.05
	grille en tôle perforée	01.200165.05	01.200165.05

\* pour commander un siphon de sol complet en matériau 316, remplacer le premier chiffre de la référence par « 1 », p. ex. 10.056050.70

## TYPES DE GRILLE



grille caillebotis antidérapant



grille à barreaux



plaque pleine



grille en tôle perforée



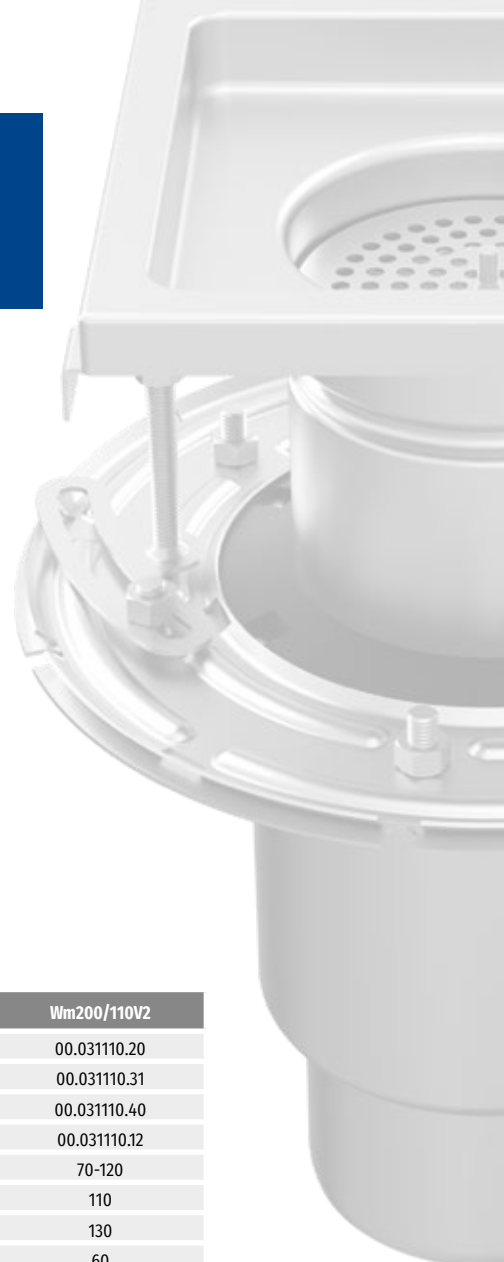
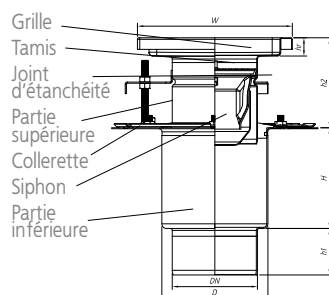
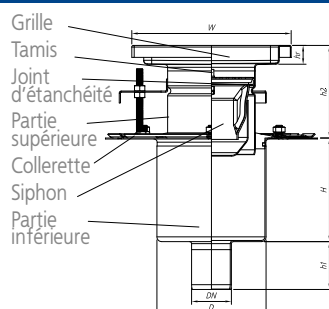
# SIPHONS DE SOL mini avec sortie verticale, en exécution carrée, télescopiques



AVEC SORTIE DN 50



AVEC SORTIE DN 110

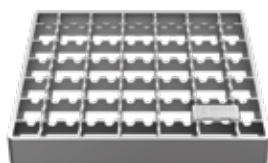


Désignation		Wm200/50V2	Wm200/75V2	Wm200/110V2
Réf. du siphon de sol complet en mat. 304 avec grille caillebotis		00.031050.20	00.031075.20	00.031110.20
Réf. du siphon de sol complet en mat. 304 avec grille à barreaux		00.031050.31	00.031075.31	00.031110.31
Réf. du siphon de sol complet en mat. 304 avec plaque pleine		00.031050.40	00.031075.40	00.031110.40
Réf. du siphon de sol complet en mat. 304 avec grille en tôle perforée		00.031050.12	00.031075.12	00.031110.12
Dimensions	H2	70-120	70-120	70-120
	DN	50	75	110
	H	130	130	130
	h1	60	60	60
	D	137	137	137
	W	200x200	200x200	200x200
	hr	20	20	20
Réf. du corps de siphon de sol en mat. 304 partie supérieure		20.030110.05	20.030110.05	20.030110.05
Réf. du corps de siphon de sol en mat. 304 partie inférieure		50.057050.00	50.057075.00	50.057110.00
Réf. du siphon		00.150110.01	00.150110.01	00.150110.01
Réf. du tamis		01.150110.00	01.150110.00	01.150110.00
Débit du siphon [ l/s ]		0.9	0.9	0.9
No de série des grilles	grille caillebotis	06.200164.05	06.200164.05	06.200164.05
	grille à barreaux	09.200164.05	09.200164.05	09.200164.05
	plaque pleine	10.200164.05	10.200164.05	10.200164.05
	grille en tôle perforée	01.200165.05	01.200165.05	01.200165.05

\* pour commander un siphon de sol complet en matériau 316, remplacer le premier chiffre du numéro d'article par « 1 », p. ex. 10.056050.70

\* pour commander un siphon de sol complet en matériau 316, remplacer le premier chiffre de la référence par « 1 », p. ex. 10.005075.13, avec panier à sable, et le deuxième par « 3 », p. ex. 13.005075.13

## TYPES DE GRILLE



grille caillebotis antidérapant



grille à barreaux



plaque pleine



grille en tôle perforée



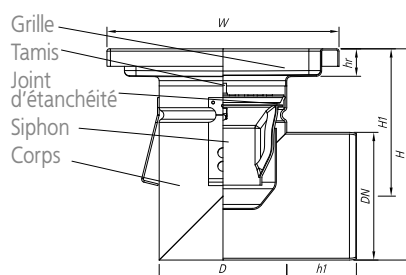
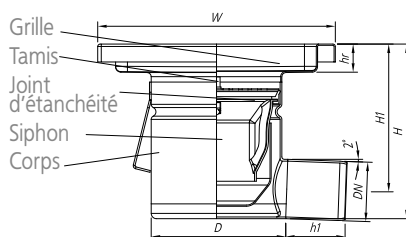
# SIPHONS DE SOL mini avec sortie horizontale, en exécution carrée, monoblocs



AVEC SORTIE DN 50



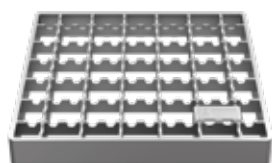
AVEC SORTIE DN 110



Désignation		Wm200/50H1	Wm200/75H1	Wm200/110H1
Réf. du siphon de sol complet en mat. 304 avec grille caillebotis		00.040050.20	00.040075.20	00.040110.20
Réf. du siphon de sol complet en mat. 304 avec grille à barreaux		00.040050.31	00.040075.31	00.040110.31
Réf. du siphon de sol complet en mat. 304 avec plaque pleine		00.040050.40	00.040075.40	00.040110.40
Réf. du siphon de sol complet en mat. 304 avec grille en tôle perforée		00.040050.12	00.040075.12	00.040110.12
Dimensions	DN	50	75	110
	H	149	149	182
	h1	60	60	60
	D	110	110	110
	W	200x200	200x200	200x200
	hr	20	20	20
Réf. du corps de siphon de sol en mat. 304		20.040050.05	20.040075.05	20.040110.05
Réf. du siphon		00.150110.01	00.150110.01	00.150110.01
Réf. du tamis		01.150110.00	01.150110.00	01.150110.00
Débit du siphon [ l/s ]		0,9	0,9	0,9
No de série des grilles	grille caillebotis	06.200164.05	06.200164.05	06.200164.05
	grille à barreaux	09.200164.05	09.200164.05	09.200164.05
	plaque pleine	10.200164.05	10.200164.05	10.200164.05
	grille en tôle perforée	01.200165.05	01.200165.05	01.200165.05

\* pour commander un siphon de sol complet en matériau 316, remplacer le premier chiffre de la référence par « 1 », p. ex. 10.056050.70

## TYPES DE GRILLE



grille caillebotis antidérapant



grille à barreaux



plaque pleinereaux



grille en tôle perforée





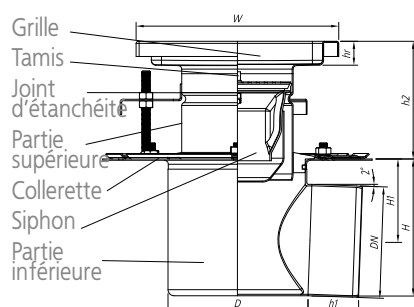
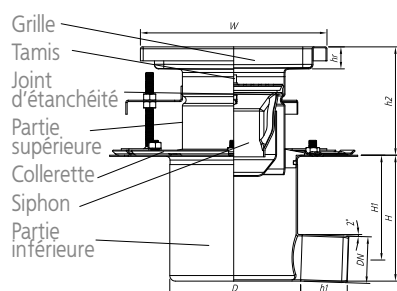
# SIPHONS DE SOL mini avec sortie horizontale, en exécution carrée, télescopiques



AVEC SORTIE DN 50



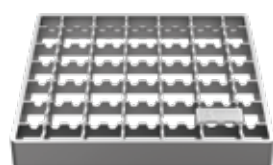
AVEC SORTIE DN 110



Désignation		Wm200/50H2	Wm200/75H2	Wm200/110H2
Réf. du siphon de sol complet en mat. 304 avec grille caillebotis		00.041050.20	00.041075.20	00.041110.20
Réf. du siphon de sol complet en mat. 304 avec grille à barreaux		00.041050.31	00.041075.31	00.041110.31
Réf. du siphon de sol complet en mat. 304 avec plaque pleine		00.041050.40	00.041075.40	00.041110.40
Réf. du siphon de sol complet en mat. 304 avec grille en tôle perforée		00.041050.12	00.041075.12	00.041110.12
Dimensions	H2	70-120	70-120	70-120
	DN	50	75	110
	H	135	135	135
	h1	60	60	60
	D	137	137	137
	W	200x200	200x200	200x200
	hr	20	20	20
Réf. du corps de siphon de sol en mat. 304 partie supérieure		20.030110.05	20.030110.05	20.030110.05
Réf. du corps de siphon de sol en mat. 304 partie inférieure		50.059050.00	50.059075.00	50.059110.00
Réf. du siphon		00.150110.01	00.150110.01	00.150110.01
Réf. du tamis		01.150110.00	01.150110.00	01.150110.00
Débit du siphon [ l/s ]		0.9	0.9	0.9
No de série des grilles	grille caillebotis	06.200164.05	06.200164.05	06.200164.05
	grille à barreaux	09.200164.05	09.200164.05	09.200164.05
	plaque pleine	10.200164.05	10.200164.05	10.200164.05
	grille en tôle perforée	01.200165.05	01.200165.05	01.200165.05

\* pour commander un siphon de sol complet en matériau 316, remplacer le premier chiffre du numéro d'article par « 1 », p. ex. 10.056050.70

## TYPES DE GRILLE



grille caillebotis antidérapant



grille à barreaux



plaque pleine



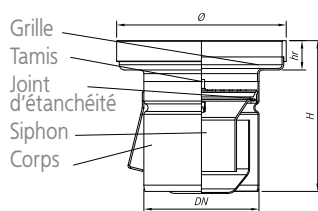
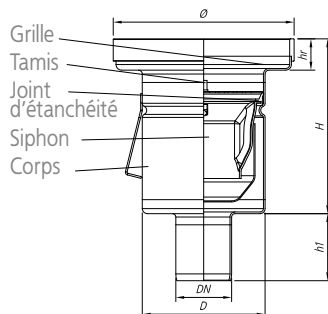
grille en tôle perforée



# SIPHONS DE SOL mini avec sortie verticale, en exécution ronde, monoblocs



**AVEC SORTIE DN 50**



**AVEC SORTIE DN 110**

Désignation		Dm160/50V1	Dm200/50V1	Dm160/75V1	Dm200/75V1	Dm160/110V1	Dm200/110V1
Réf. du siphon de sol complet en mat. 304 avec grille caillebotis		08.036050.23	08.034050.23	08.036075.23	08.034075.23	08.036110.23	08.034110.23
Réf. du siphon de sol complet en mat. 304 avec grille à barreaux		08.036050.34	08.034050.34	08.036075.34	08.034075.34	08.036110.34	08.034110.34
Réf. du siphon de sol complet en mat. 304 avec plaque pleine		08.036050.43	08.034050.43	08.036075.43	08.034075.43	08.036110.43	08.034110.43
Réf. du siphon de sol complet en mat. 304 avec plaque pleine étanche		08.036050.50	08.034050.50	08.036075.50	08.034075.50	08.036110.50	08.034110.50
Dimensions	DN	50	50	75	75	110	110
	H	156	156	156	156	144	144
	h1	60	60	60	60	-	-
	D	110	110	110	110	110	110
	Ø	162	198	162	198	162	198
	hr	25	25	25	25	25	25
Réf. du corps de siphon de sol en mat. 304		28.036050.06	28.034050.06	28.036075.06	28.034075.06	28.036110.06	28.034110.06
Réf. du siphon		00.150110.01	00.150110.01	00.150110.01	00.150110.01	00.150110.01	00.150110.01
Réf. du tamis		01.150110.00	01.150110.00	01.150110.00	01.150110.00	01.150110.00	01.150110.00
Débit du siphon [ l/s ]		0.9	0.9	0.9	0.9	0.9	0.9
No de série des grilles	grille caillebotis	06.160152.06	06.200188.06	06.160152.06	06.200188.06	06.160152.06	06.200188.06
	grille à barreaux	09.160152.06	09.200188.06	09.160152.06	09.200188.06	09.160152.06	09.200188.06
	plaque pleine	17.160152.06	17.200188.06	17.160152.06	17.200188.06	17.160152.06	17.200188.06
	plaque pleine étanche	16.160152.06	16.200188.06	16.160152.06	16.200188.06	16.160152.06	16.200188.06

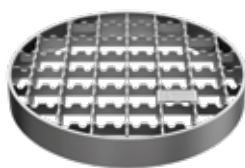


Les siphons de sol avec couvercle étanche sont équipés d'une plaque pleine d'une épaisseur de 8 mm avec joint d'étanchéité périphérique.

\* pour commander un siphon de sol complet en matériau 316, remplacer le premier chiffre de la référence par « 1 », p. ex. 10.056050.70

La grille du siphon de sol avec couvercle étanche se retire à l'aide d'une ventouse. C'est un élément supplémentaire qui n'est pas disponible en kit avec le siphon de sol.

## TYPES DE GRILLE



grille caillebotis antidérapant



grille à barreaux



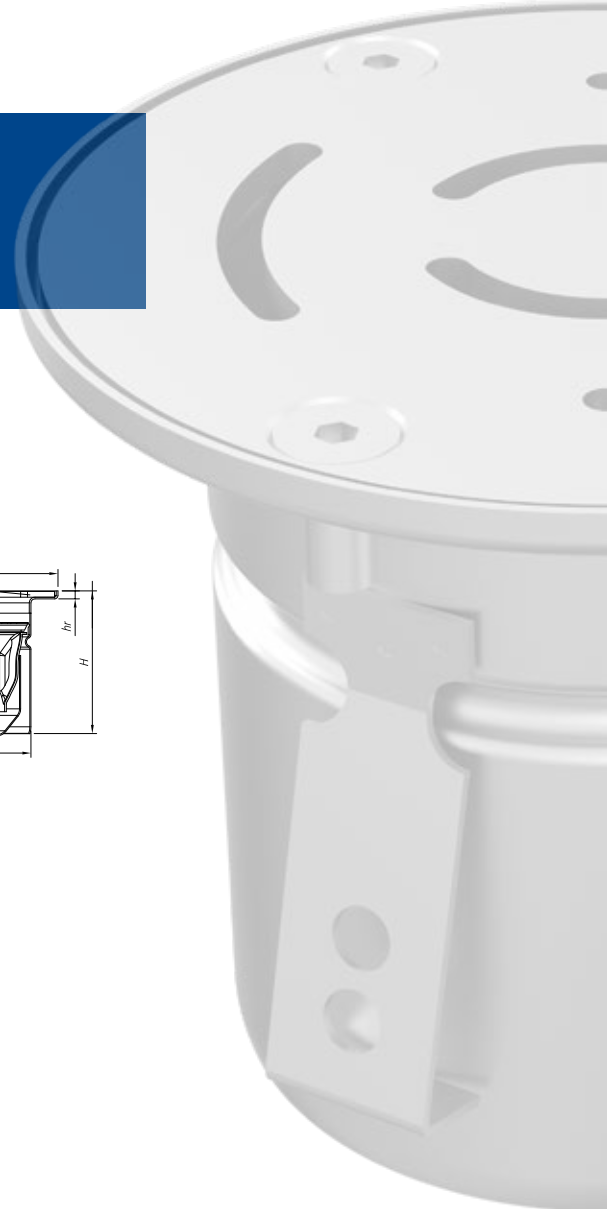
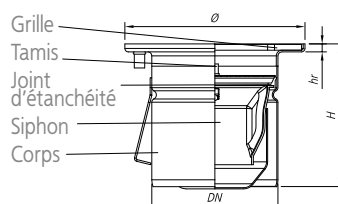
plaque pleine



plaque pleine étanche



# SIPHON DE SOL mini avec sortie verticale, en exécution ronde, monobloc



Désignation		Dms160/110V1
Réf. du siphon de sol complet en mat. 304 avec plaque perforée		08.038110.57
Dimensions	DN	110
	H	124
	h1	-
	D	110
	Ø	160
	hr	5
Réf. du corps de siphon de sol en mat. 304		28.038110.02
Réf. du siphon		00.150110.01
Réf. du tamis		01.150110.00
Débit du siphon [ l/s ]		0.9
Réf. de la grille	plaque perforée	20.160152.02

\* pour commander un siphon de sol complet en matériau 316, remplacer le premier chiffre de la référence par « 1 », p. ex. 10.056050.70

Les siphons de sol Dms160/110V1 sont disponibles avec une plaque perforée (P) d'une épaisseur de 5 mm.

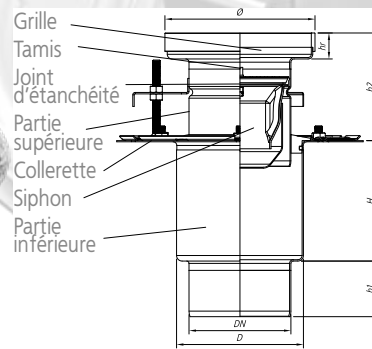
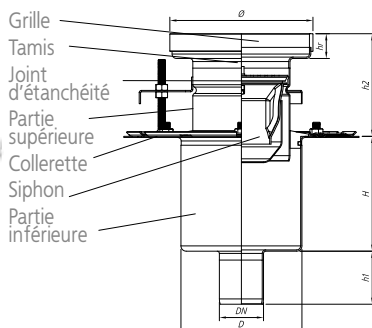
## TYPE DE GRILLE



grille en tôle perforée



# SIPHONS DE SOL mini avec sortie verticale, en exécution ronde, télescopiques



## AVEC SORTIE DN 50

## AVEC SORTIE DN 110

Désignation	Dm160/50V2	Dm200/50V2	Dm160/75V2	Dm200/75V2	Dm160/110V2	Dm200/110V2
Réf. du siphon de sol complet en mat. 304 avec grille caillebotis	08.037050.43	08.035050.43	08.037075.43	08.035075.43	08.037110.43	08.035110.43
Réf. du siphon de sol complet en mat. 304 avec grille à barreaux	08.037050.50	08.035050.50	08.037075.50	08.035075.50	08.037110.50	08.035110.50
Réf. du siphon de sol complet en mat. 304 avec plaque pleine	00.037050.43	00.035050.43	00.037075.43	00.035075.43	00.037110.43	00.035110.43
Réf. du siphon de sol complet en mat. 304 avec grille en tôle perforée	00.037050.50	00.035050.50	00.037075.50	00.035075.50	00.037110.50	00.035110.50
Dimensions	H2	75-125	75-125	75-125	75-125	75-125
	DN	50	50	75	75	110
	H	130	130	130	130	130
	h1	60	60	60	60	60
	D	137	137	137	137	137
	Ø	162	198	162	198	162
	hr	25	25	25	25	25
Réf. du corps de siphon de sol en mat. 304 partie supérieure	28.036110.06	28.034110.06	28.036110.06	28.034110.06	28.036110.06	28.034110.06
Réf. du corps de siphon de sol en mat. 304 partie inférieure	50.057050.00	50.057050.00	50.057075.00	50.057075.00	50.057110.00	50.057110.00
Réf. du siphon	00.150110.01	00.150110.01	00.150110.01	00.150110.01	00.150110.01	00.150110.01
Réf. du tamis	01.150110.00	01.150110.00	01.150110.00	01.150110.00	01.150110.00	01.150110.00
Débit du siphon [ l/s ]	0.9	0.9	0.9	0.9	0.9	0.9
No de série des grilles	grille caillebotis	06.160152.06	06.200188.06	06.160152.06	06.200188.06	06.160152.06
	grille à barreaux	09.160152.06	09.200188.06	09.160152.06	09.200188.06	09.160152.06
	plaque pleine	17.160152.06	17.200188.06	17.160152.06	17.200188.06	17.160152.06
	grille en tôle perforée	16.160152.06	16.200188.06	16.160152.06	16.200188.06	16.160152.06



Les siphons de sol avec couvercle étanche sont équipés d'une plaque pleine d'une épaisseur de 8 mm avec joint d'étanchéité périphérique.

\* pour commander un siphon de sol complet avec un panier à sable, remplacer le premier chiffre du numéro d'article par « 1 », p. ex. 10.005075.13

## TYPE DE GRILLES

La grille du siphon de sol avec couvercle étanche se retire à l'aide d'une ventouse. C'est un élément supplémentaire qui n'est pas disponible en kit avec le siphon de sol.



grille caillebotis antidérapant



grille à barreaux



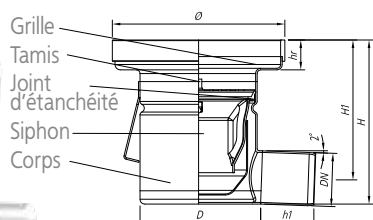
plaque pleine



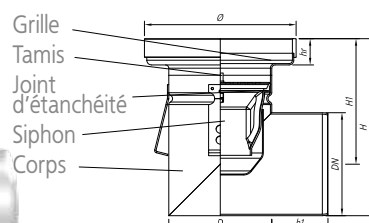
plaque pleine étanche



# SIPHONS DE SOL mini avec sortie horizontale, en exécution ronde, monoblocs



AVEC SORTIE DN 50



AVEC SORTIE DN 110

Désignation	Dm160/50H1	Dm200/50H1	Dm160/75H1	Dm200/75H1	Dm160/110H1	Dm200/110H1
Réf. du siphon de sol complet en mat. 304 avec grille caillebotis	08.046050.23	08.044050.23	08.046075.23	08.044075.23	08.046110.23	08.044110.23
Réf. du siphon de sol complet en mat. 304 avec grille à barreaux	08.046050.34	08.044050.34	08.046075.34	08.044075.34	08.046110.34	08.044110.34
Réf. du siphon de sol complet en mat. 304 avec plaque pleine	08.046050.43	08.044050.43	08.046075.43	08.044075.43	08.046110.43	08.044110.43
Réf. du siphon de sol complet en mat. 304 avec plaque pleine étanche	08.046050.50	08.044050.50	08.046075.50	08.044075.50	08.046110.50	08.044110.50
Dimensions	DN	50	50	75	75	110
	H	156	156	156	156	189
	h1	60	60	60	60	60
	D	110	110	110	110	110
	Ø	162	198	162	198	162
	hr	25	25	25	25	25
Réf. du corps de siphon de sol en mat. 304	28.046050.06	28.044050.06	28.046075.06	28.044075.06	28.046110.06	28.044110.06
Réf. du siphon	00.150110.01	00.150110.01	00.150110.01	00.150110.01	00.150110.01	00.150110.01
Réf. du tamis	01.150110.00	01.150110.00	01.150110.00	01.150110.00	01.150110.00	01.150110.00
Débit du siphon [ l/s ]	0.9	0.9	0.9	0.9	0.9	0.9
No de série des grilles	grille caillebotis	06.160152.06	06.200188.06	06.160152.06	06.200188.06	06.160152.06
	grille à barreaux	09.160152.06	09.200188.06	09.160152.06	09.200188.06	09.160152.06
	plaque pleine	17.160152.06	17.200188.06	17.160152.06	17.200188.06	17.160152.06
	plaque pleine étanche	16.160152.06	16.200188.06	16.160152.06	16.200188.06	16.160152.06

\* pour commander un siphon de sol complet en matériau 316, remplacer le premier chiffre du numéro d'article par « 1 », p. ex. 10.056050.70

La grille du siphon de sol avec couvercle étanche se retire à l'aide d'une ventouse. C'est un élément supplémentaire qui n'est pas disponible en kit avec le siphon de sol.



Les siphons de sol avec couvercle étanche sont équipés d'une plaque pleine d'une épaisseur de 8 mm avec joint d'étanchéité périphérique.

## TYPES DE GRILLE



grille caillebotis antidérapant



grille à barreaux



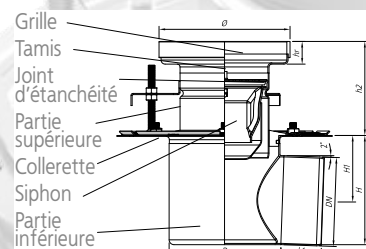
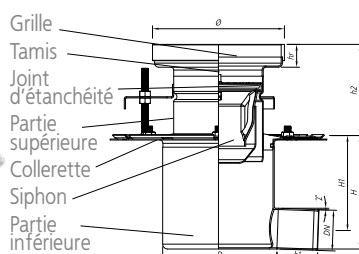
plaque pleine



plaque pleine étanche



# SIPHONS DE SOL mini avec sortie horizontale, en exécution ronde, télescopiques



## AVEC SORTIE DN 50

## AVEC SORTIE DN 110

Désignation	Dm160/50H2	Dm200/50H2	Dm160/75H2	Dm200/75H2	Dm160/110H2	Dm200/110H2	
Réf. du siphon de sol complet en mat. 304 avec grille caillebotis	08.047050.23	08.045050.23	08.047075.23	08.045075.23	08.047110.23	08.045110.23	
Réf. du siphon de sol complet en mat. 304 avec grille à barreaux	08.047050.34	08.045050.34	08.047075.34	08.045075.34	08.047110.34	08.045110.34	
Réf. du siphon de sol complet en mat. 304 avec plaque pleine	08.047050.43	08.045050.43	08.047075.43	08.045075.43	08.047110.43	08.045110.43	
Réf. du siphon de sol complet en mat. 304 avec grille en tôle perforée	08.047050.50	08.045050.50	08.047075.50	08.045075.50	08.047110.50	08.045110.50	
Dimensions	H2	75-125	75-125	75-125	75-125	75-125	
	DN	50	50	75	75	110	
	H	135	135	135	135	135	135
	h1	60	60	60	60	60	60
	D	137	137	137	137	137	137
	Ø	162	198	162	198	162	198
	hr	25	25	25	25	25	25
Réf. du corps de siphon de sol en mat. 304 partie supérieure	28.036110.06	28.034110.06	28.036110.06	28.034110.06	28.036110.06	28.034110.06	
Réf. du corps de siphon de sol en mat. 304 partie inférieure	50.059050.00	50.059050.00	50.059075.00	50.059075.00	50.059110.00	50.059110.00	
Réf. du siphon	00.150110.01	00.150110.01	00.150110.01	00.150110.01	00.150110.01	00.150110.01	
Réf. du tamis	01.150110.00	01.150110.00	01.150110.00	01.150110.00	01.150110.00	01.150110.00	
Débit du siphon [ l/s ]	0.9	0.9	0.9	0.9	0.9	0.9	
No de série des grilles	grille caillebotis	06.160152.06	06.200188.06	06.160152.06	06.200188.06	06.160152.06	06.200188.06
	grille à barreaux	09.160152.06	09.200188.06	09.160152.06	09.200188.06	09.160152.06	09.200188.06
	plaque pleine	17.160152.06	17.200188.06	17.160152.06	17.200188.06	17.160152.06	17.200188.06
	grille en tôle perforée	16.160152.06	16.200188.06	16.160152.06	16.200188.06	16.160152.06	16.200188.06



Les siphons de sol avec couvercle étanche sont équipés d'une plaque pleine d'une épaisseur de 8 mm avec joint d'étanchéité périphérique.

\* pour commander un siphon de sol complet en matériau 316, remplacer le premier chiffre du numéro d'article par « 1 », p. ex. 10.056050.70

La grille du siphon de sol avec couvercle étanche se retire à l'aide d'une ventouse. C'est un élément supplémentaire qui n'est pas disponible en kit avec le siphon de sol.

## TYPES DE GRILLE



grille caillebotis antidérapant



grille à barreaux



plaque pleine



plaque pleine étanche



# REGARDS DE VISITE À PLAQUE PLEINE



Ce sont des éléments du réseau d'assainissement largement utilisés dans les installations industrielles (usines chimiques, alimentaires, pharmaceutiques, etc.). Ils facilitent l'accès aux canalisations sous le revêtement de sol et le nettoyage. Ils sont fabriqués en acier de classe AISI304 ou AISI316. Le joint d'étanchéité monté entre le couvercle à boulons et le corps empêche la pénétration de l'eau.

Les couvercles sont disponibles en deux aspects:

- lisse (G),
- damier (R).

La finition du bord permet la fixation dans tout type de revêtement de sol. Nous vous proposons des regards de visite pour réseaux d'assainissement d'un diamètre à partir du DN110.

## AVANTAGES DES REGARDS DE VISITE

- résistants à la corrosion,
- bloquent les mauvaises odeurs,
- faciles à monter,
- dimensions adaptées aux canalisations d'assainissement,
- élément architectural esthétique.

## MONTAGE DU REGARD DE VISITE

1. Placer le tuyau d'évacuation à la hauteur requise.
2. Lors du bétonnage, le haut du regard de visite doit se situer à environ 1-1,5 mm au-dessous du revêtement de sol.

# REGARDS DE VISITE À PLAQUE PLEINE

Symbole	Réf.	Dimensions [mm]	
Rw 150/110		DN	110
Réf. du regard de visite complet en mat. 304 avec plaque lisse	08.050110.53	W	150
Réf. du regard de visite complet en mat. 304 avec plaque damier	08.050110.54	H	126
Plaque lisse	11.150141.02		
Plaque damier	13.150141.02		

Symbole	Réf.	Dimensions [mm]	
Rw 200/160		DN	160
Réf. du regard de visite complet en mat. 304 avec plaque lisse	08.051160.53	W	200
Réf. du regard de visite complet en mat. 304 avec plaque damier	08.051160.54	H	127
Plaque lisse	11.200195.02		
Plaque damier	13.200195.02		

Symbole	Réf.	Dimensions [mm]	
Rw 250/200		DN	200
Réf. du regard de visite complet en mat. 304 avec plaque lisse	08.053200.53	W	250
Réf. du regard de visite complet en mat. 304 avec plaque damier	08.053200.54	H	127
Plaque lisse	11.300295.02		
Plaque damier	13.300295.02		

Symbole	Réf.	Dimensions [mm]	
Rw 300/200		DN	200
Réf. du regard de visite complet en mat. 304 avec plaque lisse	00.053200.53	W	300
Réf. du regard de visite complet en mat. 304 avec plaque damier	00.053200.54	H	127
Plaque lisse	11.300295.02		
Plaque damier	13.300295.02		

Symbole	Réf.	Dimensions [mm]	
Rw 200/110		DN	110
Réf. du regard de visite complet en mat. 304 avec plaque lisse	08.051110.53	W	200
Réf. du regard de visite complet en mat. 304 avec plaque damier	08.051110.54	H	127
Plaque lisse	11.200195.02		
Plaque damier	13.200195.02		

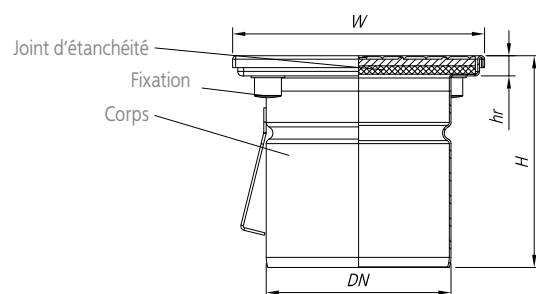
Symbole	Réf.	Dimensions [mm]	
Rw 250/160		DN	160
Réf. du regard de visite complet en mat. 304 avec plaque lisse	08.052160.53	W	250
Réf. du regard de visite complet en mat. 304 avec plaque damier	08.052160.54	H	127
Plaque lisse	11.250245.02		
Plaque damier	13.250245.02		

Symbole	Réf.	Dimensions [mm]	
Rw 300/160		DN	160
Réf. du regard de visite complet en mat. 304 avec plaque lisse	08.053160.53	W	300
Réf. du regard de visite complet en mat. 304 avec plaque damier	08.053160.54	H	127
Plaque lisse	11.300295.02		
Plaque damier	13.300295.02		





# REGARDS DE VISITE À PLAQUE PLEINE



PLAQUE DAMIER



PLAQUE LISSE



## COMPOSANTS DU REGARD DE VISITE:

- corps
- couvercle
- boulons de fixation
- joint d'étanchéité