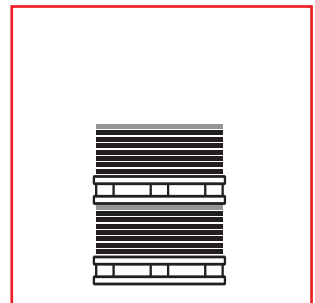
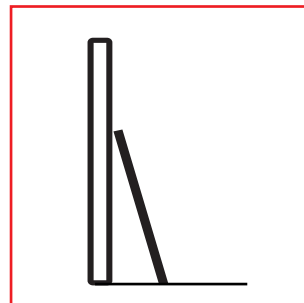
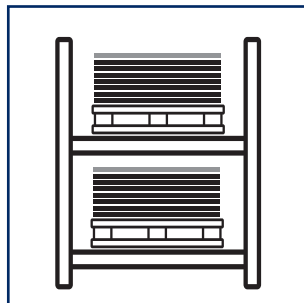
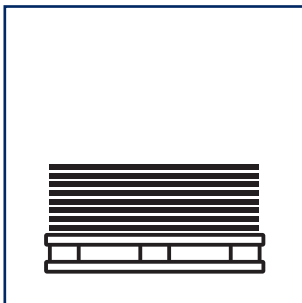


## HPL - PLAAT

### Technische handleiding

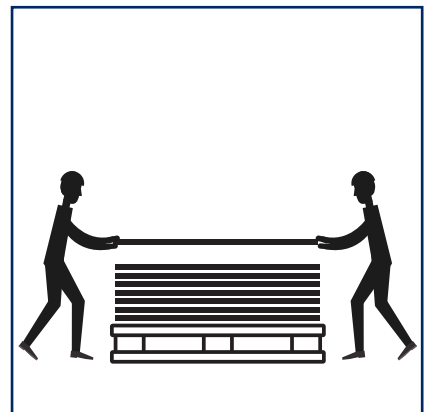
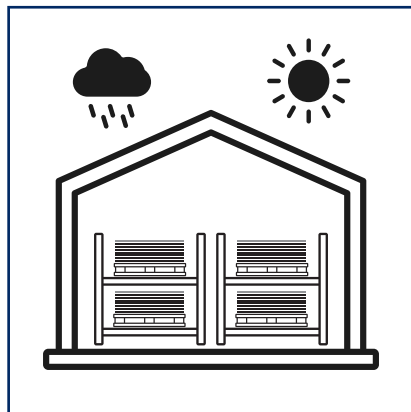
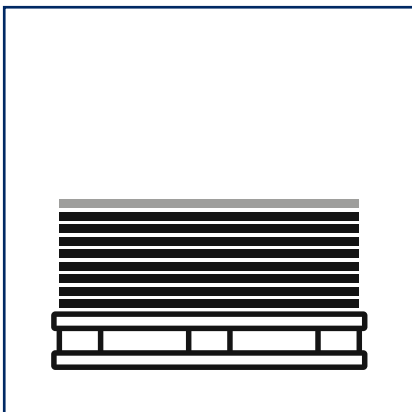
Met deze handleiding ontvangt u volledige technische informatie over de Strongpanel HPL platen die essentieel is voor een correcte verwerking, montage en onderhoud. Bovendien wordt garantie verstrekt op de platen die door Deschacht in België worden geleverd, op voorwaarde dat ze worden verwerkt, gemonteerd en onderhouden volgens de instructies in deze handleiding.

#### OPSLAG



Altijd **horizontaal** opslaan en over het **gehele oppervlak** ondersteunen. Pallets in **afzonderlijke rekken** opslaan.

**Niet verticaal** plaatsen en **niet op elkaar stapelen**



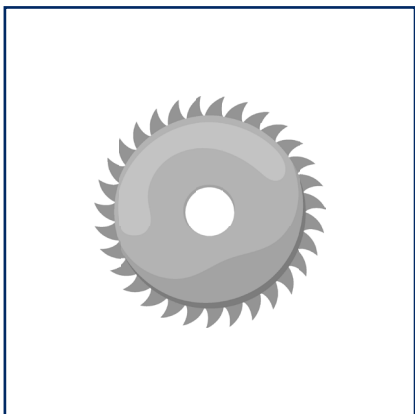
Platen **afdekken met afdekplaat of karton**. Foutief oplaan kan tot blijvende vervorming leiden.

**Afschermen** tegen vocht, temperatuurwisselingen, vervuiling en beschadigingen.

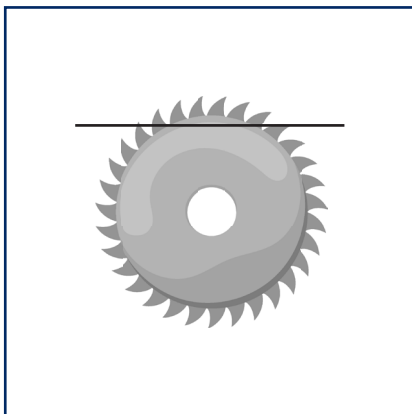
De platen **altijd optillen**. Schuiven veroorzaakt krassen. Ook als er beschermfolie op zit.

## HPL - PLAAT

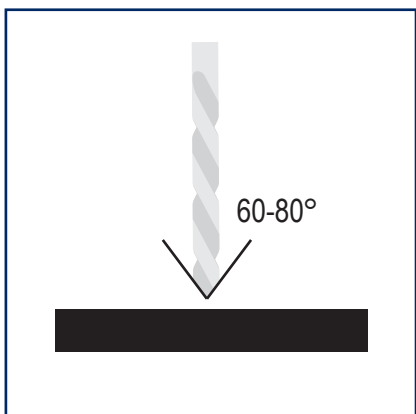
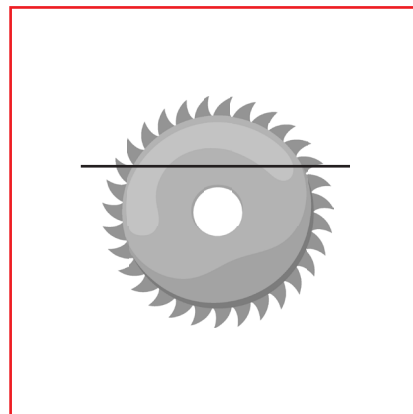
### VERWERKING



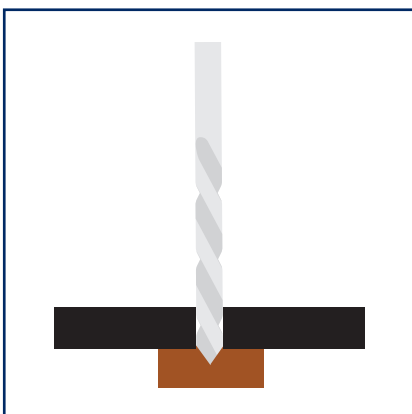
Zaagblad met **trapezium vlakland met positieve spaanhoek.**



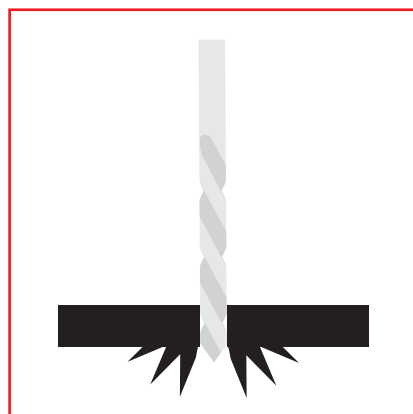
Zaagblad uittrede beperken. Scherpe zaagkantjes met blokje schuurpapier verwijderen.



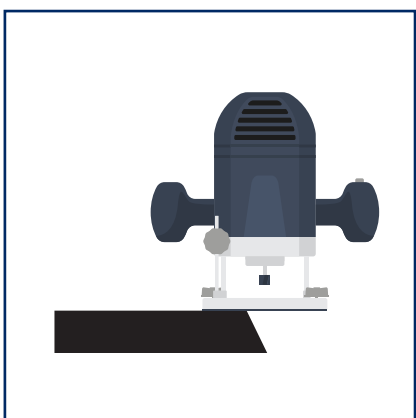
HSS boor **8 mm** / tophoek **60-80°**



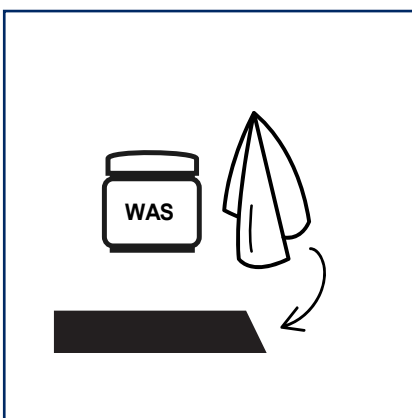
**Plaat onder boorgat** plaatsen bij doorlopende gaten



Doorlopende gaten **niet zonder plaat** boren.



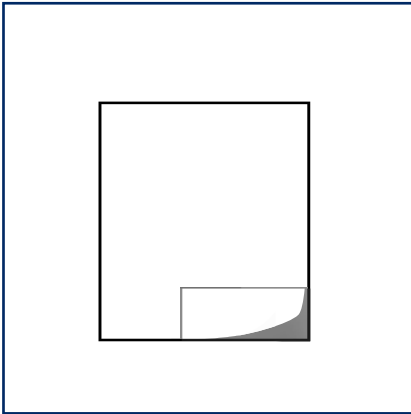
Afschuinen / modelleren met vaste tafelfrees voorzien van **diamantfrees** of draagbare frees met **wolframcarbide tanden.**



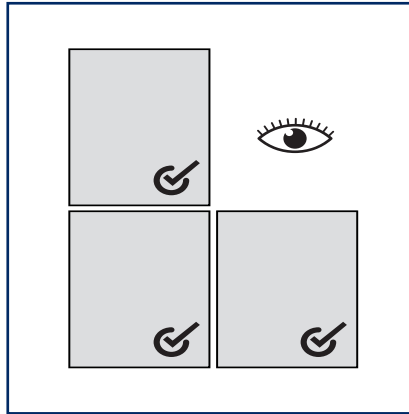
Eventueel opschuren met **fijn schuurlijnen** en inwrijven met **meubelwas.**

## HPL - PLAAT

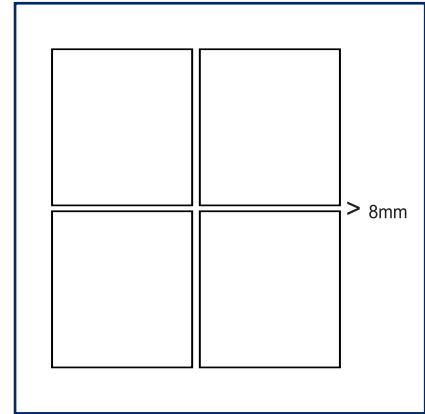
### MONTAGE



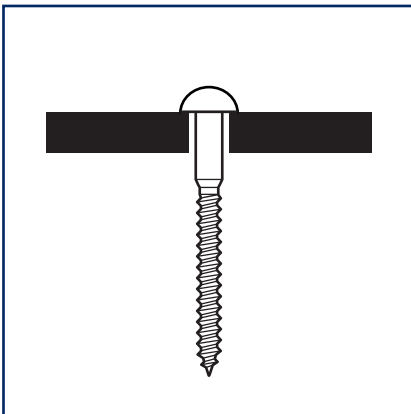
Platen **afdekken met afdekplaat of karton**. Foutief opslaan kan tot blijvende vervorming leiden.



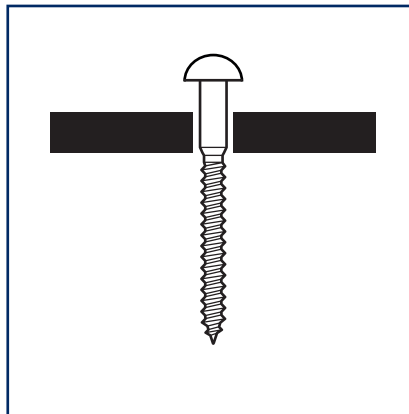
Nogmaals **kleur van het paneel controleren**.



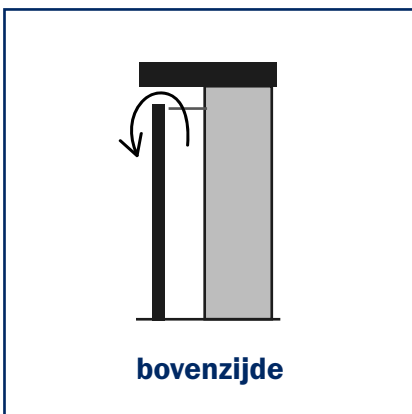
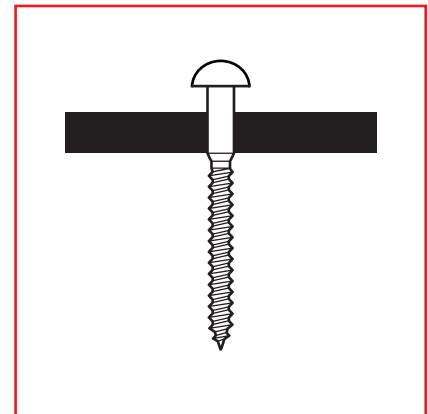
Een voeg van **8 mm** toepassen, compactplaten reageren op temperatuur en luchtvochtigheid.



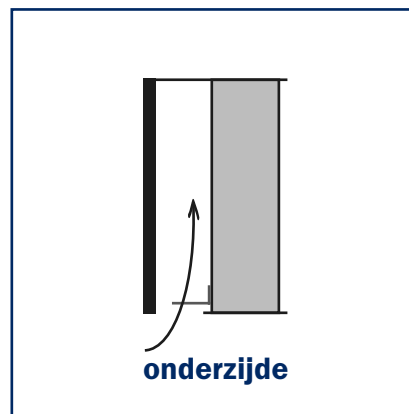
Gebruik rvs torxschroeven met **bolkop in kleur HPL plaat**. Zo valt schroef niet op.



Om uitzetting en krimp mogelijk te maken, een boorgat van **minimaal 8 mm** toepassen.



**bovenzijde**



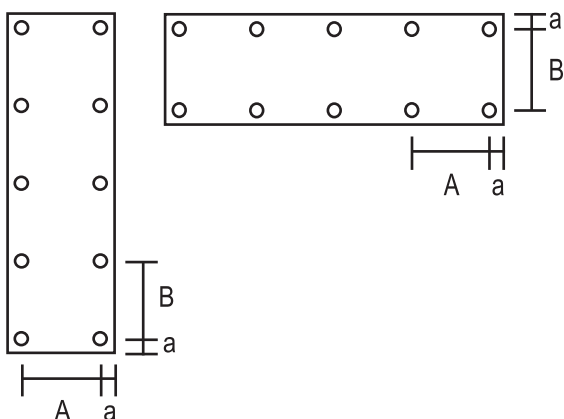
**onderzijde**

De doorgaande ventilatieruimte achter de plaat dient minimaal 20 mm diep te zijn. De ventilatie moet in verticale richting mogelijk zijn. Openingen aan de onder- en bovenzijde dienen over de gehele lengte minimaal 1 cm te zijn. Open horizontale voegen toepassen.

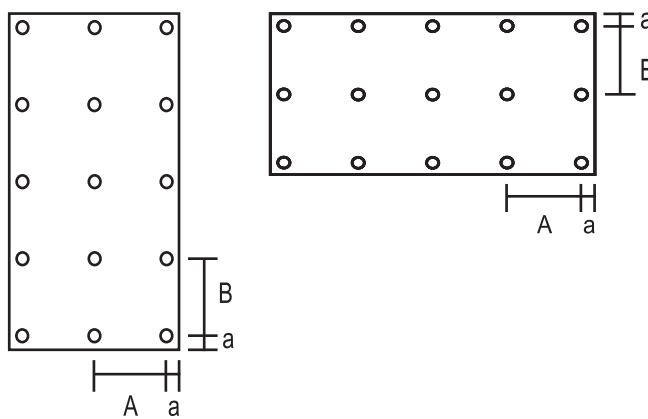
## HPL - PLAAT

HOOGTE GEVEL	0 - 5 M	5 - 10 M	10 - 20 M
GROOTTE VENTILATIEOPENING	20 cm <sup>2</sup> per m <sup>1</sup>	50 cm <sup>2</sup> per m <sup>1</sup>	70 cm <sup>2</sup> per m <sup>1</sup>

### TWEEPUNTSBEVESTIGING



### DRIE- OF MEERPUNTSBEVESTIGING

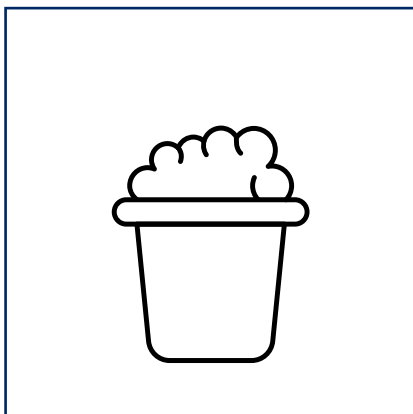


DIKTE HPL	A (MM)	B (MM)	a (MM)
6 MM	400	400	20 - 60
8 MM	550	550	20 - 60
10 MM	700	700	20 - 60

DIKTE HPL	A (MM)	B (MM)	a (MM)
6 MM	550	550	20 - 60
8 MM	700	700	20 - 60
10 MM	900	900	20 - 60

Raadpleeg de tabel voor de maximale h.o.h. afstand van het regelwerk. Tabel is gebaseerd op laagbouw tot 12 meter hoogte. Regelwerk: tussenregels minimaal 45 mm breed, ter plaatse van de voegen minimaal 75 mm. Alle verticale regels voorzien van EPDM-voegband.

## REINIGEN



Reinigingsadvies, jaarlijks reinigen met een **niet schurend, oplosmiddelvrij schoonmaakmiddel**. Een autoshampoo creëert een dun waslaagje welke algenvorming tegengaat.