

DESCHACHT

bouw | project | partner



BOOST JE SPORTPRESTATIES VIA DE ONLINE SHOP!

Lente

Finally, daar is de lente. We hebben er met zijn allen reikhalzend naar uit gekeken en dat om verschillende redenen: de zon en de warmte die ons extra energie geven, het goede weer dat ons aanspoort om buiten te komen, sportieve doelstellingen te behalen...

Maar bij Deschacht zijn we ook erg benieuwd en vol verwachtingen naar het ontluiken van alle nieuwigheden die we zorgvuldig hebben gepland in de voorbije maanden en waar we nu stilaan de eerste vruchten van zullen zien. Binnen enkele jaren zullen een aantal van deze initiatieven uitgroeien tot volwaardige nieuwe takken van ons bedrijf. Zeker weten.

Ook aan sfeer en gezelligheid werken we verder. We hebben een hele reeks info avonden georganiseerd rond Dak en Gevel en Watermanagement, in al onze filialen. We hebben samen met jullie, onze klanten, en ook met onze leveranciers nieuwigheden getoond en besproken.

There is no finish line,

Veel leesplezier



Jo Verfaellie | Ged

*Geef je training een upgrade
en shop non-stop!*



Met één klik naar onze webshop

Op 1 juni 2024 geven wij het startschot van de jaarlijkse e-commerce actie. Dit jaar onder het motto 'een gezonde geest, in een gezond lichaam', **Tournée sportive**. Want ook wij bij Deschacht hechten veel belang aan gezond bewegen en sporten.

Profiteer de hele maand juni van deze actie en verdien **DECATHLON cadeaubonnen**, uitsluitend bij aankoop via de online shop van Deschacht. Registreer of meld je aan op shop.deschacht.eu en plaats je bestelling.

Actievoorwaarden: Per online bestelling van €1500 netto aankoopwaarde, ontvang je 1 DECATHLON cadeaubon ter waarde van €20,00. Deze actie loopt van 01/06/2024 tot en met 30/06/2024 uitsluitend voor online bestellingen. De cadeaubonnen worden na afloop van de webshopactie digitaal bezorgd. Actie geldig voor professionele klanten/eindgebruikers, niet voor handelaren - retail.



DESCHACHTKORT

Faserfix KS

Bekroond project met Hauraton geulen.

> PAG. 2

Complexe afwatering

Maatwerk oplossing voor petrochemie plant.

> PAG. 3

Drinkwaterleidingen

Gietijzeren leidingen met hoge levensduur.

> PAG. 4

Strongpanel

Multifunctionele hpl-bouwplaat.

> PAG. 7



Veilige waterafvoer met afvoergeulen Faserfix KS

Deschacht levert Hauraton afvoergeulen voor nieuwe fietserstunnel

Overwegen blijven onveilig. Daarom wil spoorwegbeheerder Infrabel deze zoveel mogelijk vervangen door tunnels. Ook in Lokeren werd aan de Nieuwe Stationsstraat een overweg afgesloten en vervangen door een nieuwe fietstunnel. De tunnel is een essentieel onderdeel van de fietssnelweg F4 die Gent verbindt met Antwerpen en daarbij ook Lokeren doorkruist.

Bij de bouw van een tunnel is een efficiënte en veilige afwatering erg belangrijk, daarom wordt langs het fietspad over de volledige lengte van de tunnel een afvoergeul voorzien. Om zo goed mogelijk in te spelen op de specifieke verwachtingen schakelde projectleider ir. Korneel Jansseune van aannemer Persyn, Deschacht in voor advies. De afvoergeul moest sterk genoeg zijn om fietsers en eventuele onderhoudsvoertuigen te kunnen dragen. Het was eveneens wenselijk dat de asfaltverharding tegen de afvoergeul aan mocht gelegd worden.

Vanwege de beperkte inbouwhoogte, de vereiste om voldoende water te transporteren naar het lozingspunt en de belastingklasse C250, werd gekozen voor Faserfix KS van Hauraton. Peter Rommel, projectadviseur bij Deschacht: "Met de Faserfix KS afvoergeul konden alle eisen worden ingelost. Bovendien is deze afvoergeul voorzien van het **Side Lock vergrendelingssysteem** wat het bij onderhoud makkelijk maakt de roosters uit te halen en terug te plaatsen."

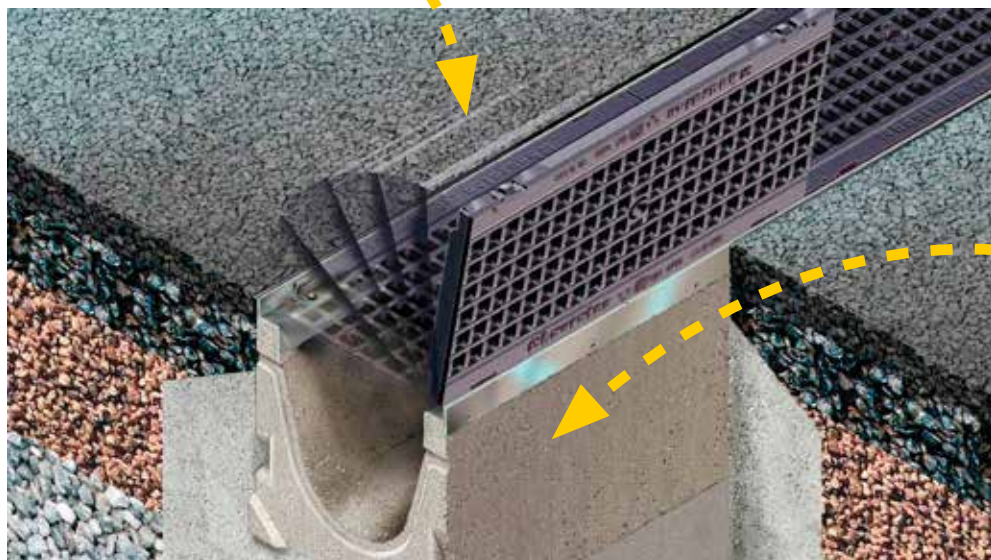
Het project werd genomineerd voor project van het jaar bij de Gouden Baksteen, de jaarlijkse prijzenuitreiking van de Bouwunie.

Dit project illustreert meteen ook de diversiteit van Persyns specialisaties: beschoeiingen, burgerlijke bouwkunde, rioleringswerken en asfalt. Het vormt een integraal onderdeel van de puzzel op weg naar een duurzame maatschappij, waarin fietsstrades het fietsverkeer bevorderen en de tunnel een aanzienlijk veiligere overstreek biedt dan gelijkgrondse overwegen.

Faserfix KS eigenschappen:

Robuuste en efficiënte afwatering voor commerciële en openbare ruimtes.

- ✓ Vezelversterkte betonnen goot
- ✓ Gebruik tot klasse F 900
- ✓ Ruime keuze aan roosters
- ✓ Vergrendeling van roosters zonder accessoires door SIDE-LOCK systeem
- ✓ Nominale breedtes van 100 tot 300 mm, in verschillende hoogtes
- ✓ Versteving van de bovenrand met een hoogwaardige hoek van 20 mm



hauraton
ZODAT HET GOED LOOPT

Over Hauraton

Als specialist in riolering en waterafvoer is Deschacht de exclusieve verdeler van Hauraton-goten. Hauraton ontwikkelt en produceert oplossingen voor regenwaterafvoer.

Hauraton-producten worden wereldwijd gebruikt door aannemers van openbare werken voor de afwatering van wegen, straten en pleinen van alle soorten, maar ook op parkeergarages, luchthavens, treinstations, industrievelden, sportstadions en parken en tuinen.

Meer info



[INFO]

Meer info over dit project? Contacteer Peter Rommel via 0473 57 08 10 of via peter.rommel@deschacht.eu

Infiltratieproject op nieuwe petrochemie plant

Willemsen Grondwerken en Deschacht bundelen krachten



COLLINET
water technology

Scandinavian Oil Services is een gespecialiseerde producent, leverancier en menger van additieven voor de olie-industrie. Het bedrijf investeert in de bouw van een nieuwe plant voor opslag van oliederivaten op de Antwerpse Noorderlaan.

Via de grondwerkenspecialist Willemsen Grondwerken en C&C architecten kwam het dossier m.b.t. buffering- en infiltratiemogelijkheden op het bureau van Dieter Smolders van Deschacht terecht. Na het werkbezoek ter plaatse werd het basisplan geoptimaliseerd.

Optimalisatie infiltratieplan door studiedienst

De uitdaging bestond er o.a. in om de infiltratieoplossing onder de vloerplaat te plaatsen ivf het beschikbare bouwoppervlak en de hoge grondwaterstand. Bovendien moet de vloerplaat volledige waterdicht zijn om indringing van de derivaten in de ondergrond te vermijden.

Hoge grondwaterstand, weinig ruimte

De constructie wordt gebouwd op paalfunderingen. Hierdoor kunnen we infiltreren onder de vloerplaat zonder de stabiliteit in gedrang te brengen. Tussen de palen worden 3 strengen van Ribwall-infiltratiebuizen DN600 geplaatst. Door de aanzienlijke weerstand tegen puntbelasting kunnen deze met minimale dekking geplaatst worden. De horizontale infiltratiebuizen worden gekoppeld aan een HDPE-putten met waterkeringsflens in de vloerplaat.

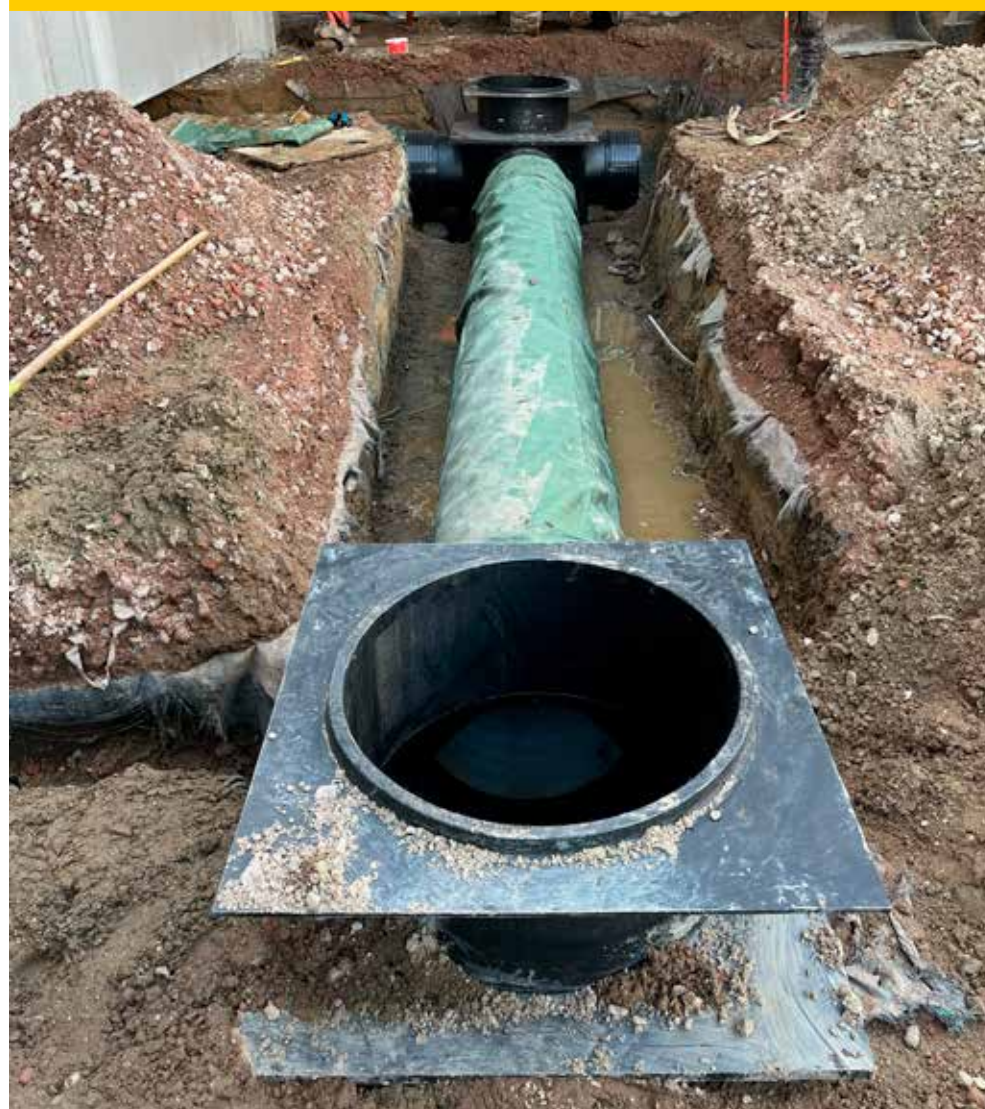
De HDPE-putten zijn voorzien van HDPE-gelaste over-

gangen van DN600 voor directe aansluiting met de Ribwall-buizen. Vooral het uitzonderlijke formaat van de put en de overgangen springen hier in het oog. De put wordt op maat geproduceerd bij zusterbedrijf Collinet. Deschacht optimaliseerde het plan en zorgde voor de dimensionering van de putten en infiltratiebuizen conform de vigerende hemelwaterverordening.

Deschacht zorgt niet enkel voor non-stop bouwadvies, maar is ook een one-stop bouwshop. Zo leverden we op deze werf ook alle andere regenwaterleidingen, hulpstukken, waterdichte doorvoeren en Recyfix NC100 Hauraton-geulen. Deze geul springt in het oog door zijn sterkteklasse E600 en uitstekende chemische resistentie. Een knap staaltje watermanagement!



Meer info over dit project? Contacteer Dieter Smolders via dieter.smolders@deschacht.eu



Ductiel gietijzeren waterleidingen: 100% focus op duurzaamheid

Aquaenergía en Deschacht bundelen krachten voor herstelling CIRO-irrigatiesysteem

In de Limburgse gemeentes Kinrooi en Maaseik werd in het begin van de jaren 80, in het kader van ruilverkaveling Ophoven, het CIRO-irrigatiesysteem aangelegd. CIRO staat voor Coöperatieve Irrigatie Ruilverkaveling Ophoven. Een gedeelte van de hoofdaanvoerleiding – in 1990 uitgevoerd in DN500 GVP – werd eind 2023 vernieuwd. Voor deze vervanging deed aannemer Aquaenergía beroep op de nieuwe ductiel gietijzeren aanvoerleidingen DN500 van Deschacht.



Aquaenergía – met hoofdkantoor in Beringen – heeft al meer dan veertig jaar ervaring in het aanleggen en vernieuwen van ondergrondse leidingen en het maken van nieuwe en het vernieuwen van drinkwater- en rioolansluitingen. Eind 2023 vroeg opdrachtgever CIRO om een deel van het tachtig kilometer lange buizenetwerk – dat maar liefst 2.200 hectare landbouwgrond irrigeert – te vervangen. De reden? Sinds 1990 werden een tiental waterlekken vastgesteld in de intensief gebruikte leidingen. Dringend tijd dus voor een grondige herstelling.

Uniek irrigatienetwerk

“Het CIRO-irrigatienetwerk is uniek in België en ver daarbuiten”, zegt Dominiek Ryelandt, algemeen directeur van Aquaenergía. “Het netwerk beschikt over een pompstation met een capaciteit tot 2.200 m³ per uur, met een werkingsdruk van 11 bar. Over 80 kilometer verspreid zijn er 462 aftappunten voorzien die het water vanuit de Maas tot aan de percelen brengen.”

“Het netwerk is samengesteld uit buizen met verschillende diameters. Aan het pompstation vertrekt een buis van 600 millimeter, gevolgd door 500 millimeter na de eerste splitsing om zo verder te vernauwen tot 150 millimeter aan de uiteindes. Op een belangrijk traject vervangen onze techniekers 800 meter glasvezelversterkte buizen van 500 millimeter door DN500. We kozen voor ductiel gietijzer – geleverd door Deschacht – en bijhorende hulpstukken omwille van de lange levensduur en hoge betrouwbaarheid.”

Nodulair gietijzer maakt het verschil

“Met Deschacht zijn we in België exclusief verdeler van het nodulair gietijzer van Electrosteel, die als fabrikant al meer dan zestig jaar specialist is in de productie ervan”, bevestigt Jeroen Walgraeve, accountmanager team nutsleidingen Vlaanderen bij Deschacht. “We bieden onze klanten een compleet assortiment van nodulair gietijzeren buizen, fittingen, afsluiters en accessoiren.”

“In de praktijk merken we dat deze producten uitstekende mechanische eigenschappen hebben, waardoor ze erg sterk en elastisch zijn”, vult Dominiek Ryelandt aan. “Onze techniekers werken graag met dit materiaal, waarbij het monteren van verbindingen en het snijden van buizen en afschuiningen zeer vlot verloopt.”



Uitzonderlijk hoge levensduur

Met een hoge slijtvastheid, treksterkte en slagvastheid staan de ductiel gietijzeren leidingen van Deschacht garant voor een uitzonderlijk lange levensduur. Jeroen Walgraeve: “Een levensduur van meer dan honderd jaar is een belangrijke troef van dit materiaal. Die lange levensduur zorgt op diverse vlakken voor extra duurzaamheid: minder lekken in de leidingen, minder herstellingen én minder verlies van kostbaar water. Op die manier dragen we vanuit Deschacht – samen met partners als Aquaenergía – ons steentje bij aan duurzame projecten zoals het CIRO-irrigatiesysteem.”

Meer weten over gietijzeren leidingen voor transport van drinkwater, afvalwater en bevoorrading van sprinklerinstallaties?



INFO

Meer info over dit project? Contacteer Jeroen Walgraeve via 0497 58 88 61 of via jeroen.walgraeve@deschacht.eu

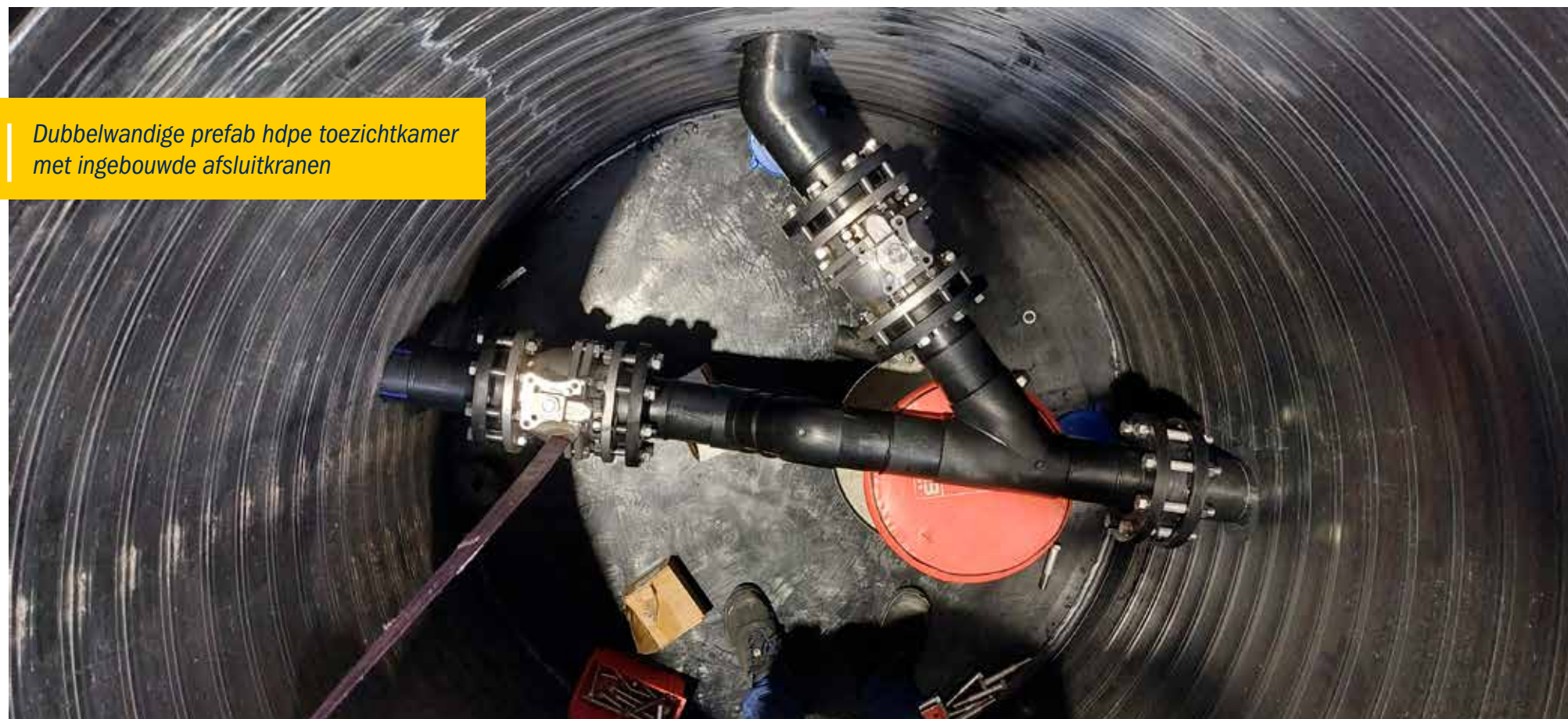
Engineering oplossing van Deschacht en Collinet:

Solutions for sustainable watermanagement

COLLINET
water technology

CASE: Op een buitenloskade worden zuren en basen – voor een specifiek productieproces – via overslag naar opslagtanks gevoerd.

Dubbelwandige prefab hdpe toezichtkamer met ingebouwde afsluitkranen



Calamiteitenoplossing bij overslag van zuren en basen

Veiligheid en milieuoverwegingen zijn van het grootste belang bij de overslag van zuren en basen, gezien hun potentieel gevaarlijke eigenschappen. Het is cruciaal dat deze stoffen op een verantwoorde manier worden gehanteerd, opgeslagen en getransporteerd om risico's voor mensen en het milieu te minimaliseren. Dit omvat het gebruik van geschikte containers, veiligheidsuitrusting, en het volgen van strikte regelgeving en procedures voor het hanteren van gevaarlijke stoffen.

De standaardprocedure omvat de waterafvoer van de loskade naar de riolering.

Aan Collinet werd gevraagd een **Engineering oplossing** uit te werken voor het afsluiten van de riolering en het opvangen van de zuren en/of basen in een opslagtank in geval van calamiteiten tijdens de overslag.

Het **lastenboek** omvatte de beschrijving van een calamiteitentank en kranenput met afmetingen van de voorziene kranen en de diepte waar deze zich moeten bevinden.

De Engineering afdeling van Collinet ontwierp een dubbelwandige HDPE verdeelput met inbouw van de afsluitkranen. In het ontwerp werd eveneens rekening gehouden met de toegankelijkheid van de put, door het plaatsen van een ladder, en met de benodigde vrije

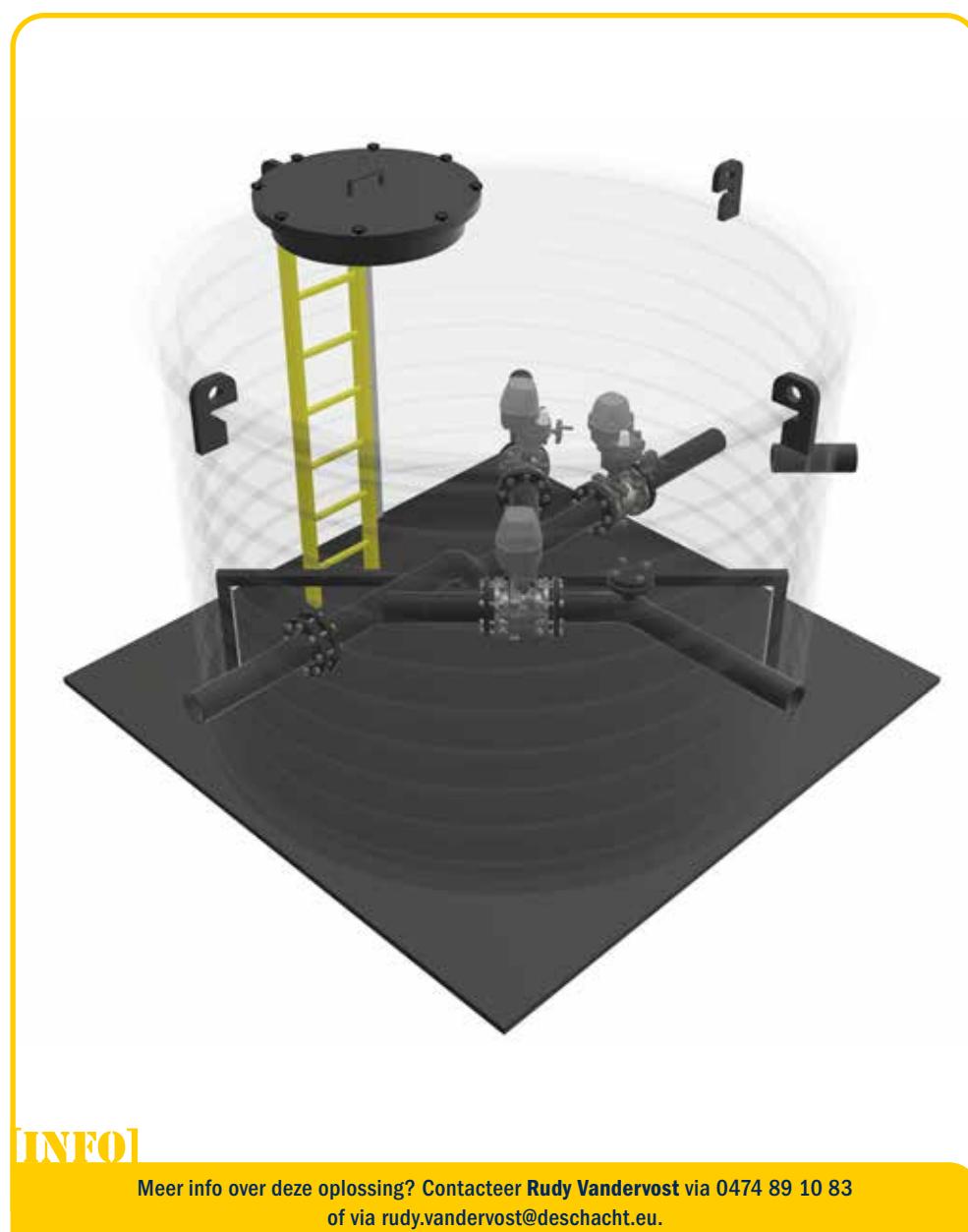
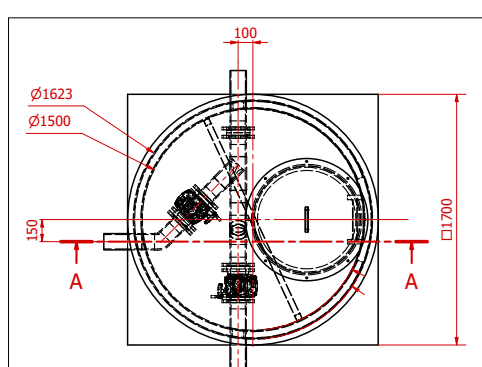
hoogte en oppervlakte van de kamer om ergonomische inspectie en/of werkzaamheden te garanderen. De toezichtschacht van de kamer wordt afgedekt met een vloeistofdicht deksel.



De calamiteitentank, voorzien voor de opvang en stockage van chemische componenten, die kunnen vrijkomen op de vulzone tijdens de overslag van chemische producten werd uitgevoerd in een dubbelwandige HDPE ondergrondse opvangtank met een inhoud van 5.000 l. Deze calamiteitentank is uitgerust met een permanent lekdetectiesysteem om de vloeistofdichtheid van de tank permanent te kunnen monitoren.

Collinet Engineering bepaalde zowel de fysische eigenschappen van de put, de toegang voor nazicht en onderhoud als de keuze van het materiaal.

Wij kiezen voor een hoge kwaliteit voor al onze oplossingen, **conform de vigerende wetgeving**. Niet in het minst om de **veiligheid en gezondheid van iedereen** te garanderen.



INFO!

Meer info over deze oplossing? Contacteer Rudy Vandervost via 0474 89 10 83 of via rudy.vandervost@deschacht.eu.

Watermanagement in de stad

Ook optimale boomgroei maakt hier deel van uit.



Treeparker
BOOMBUNKER SYSTEEM



INTEO

Meer info over boombunkers? Contacteer Patrick Maes via 0473 95 59 24 of via patrick.maes@deschacht.eu

PEVENAGE



- Aantal werknemers: 20, 3^e generatie
- Aanbod: openbare werken
- In samenwerking met opdrachtgever: Gemeente Denderleeuw en Studiebureau S.Bit

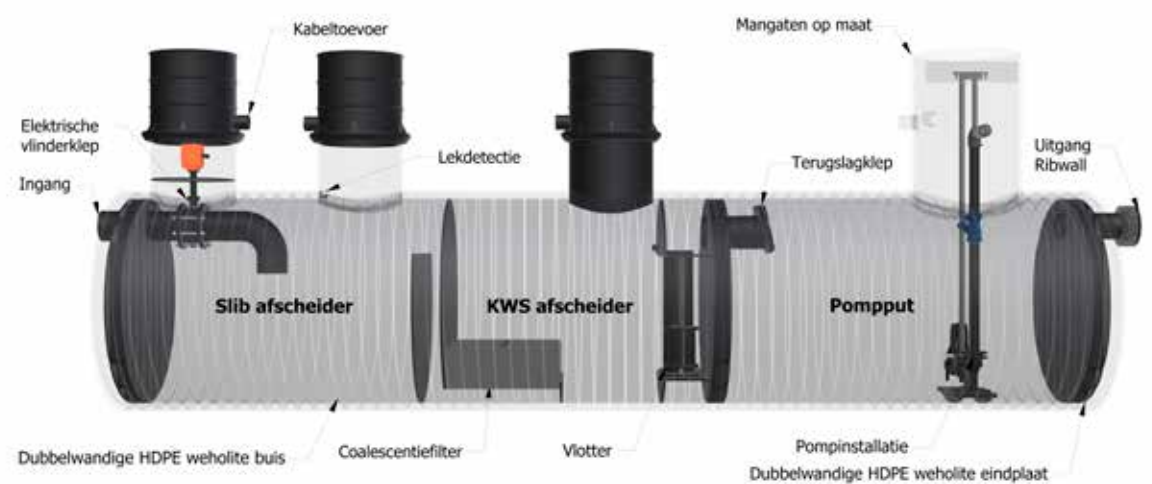


Koolwaterstofafscheimers voor zuivering van water

Een koolwaterstoffenafscneider is een toestel bestemd om vervuiling in neerslag aan de bron tegen te houden. Deschacht stelt u een volledig gamma olie-benzine afscheimers voor, conform de norm EN 858-1. Deze toestellen beantwoorden aan de eisen van het Vlaamse, het Brusselse en het Waalse Gewest.

De afscheimers moeten, volgens de huidige wetgeving, gebruikt worden om de wateren die belast zijn met koolwaterstoffen te zuiveren, zoals bijvoorbeeld proceswater.

Meer info



INTEO

Meer info over afscheimers via Rudy Vandervost via 0474 89 10 83 of via rudy.vandervost@deschacht.eu.

Vakwerk met Strongpanel van Deschacht



Vakkundige dakafwerking van G&C Dakwerken

"The devil is in the details". Ook bij het (her)aanleggen van een dak streeft elke dakwerker naar een feilloze afwerking, zodat de klant supertevreden is over het eindresultaat. In Scherpenheuvel ging Geoffrey Orbie, zaakvoerder van G&C Dakwerken uit Wilsele, aan de slag om een dak van een woning – inclusief dakkapel – te renoveren. Voor deze opdracht gebruikte hij onder meer Strongpanel, hoogwaardige HPL-bouwplaten van Deschacht met een uitstekende prijs-kwaliteitverhouding.

"Dakwerkers die met Deschacht samenwerken, zijn erg tevreden over onze Strongpanel-platen", zegt Frank Kino, accountmanager dak & gevel. "Met dit product bieden we hen een hoogwaardige HPL-bouwplaat aan die niet alleen makkelijk te verwerken is, maar ook nog eens duurzaam is. En omdat een HPL-plaat – wat staat voor High Pressure Laminate – samengesteld is uit een kern van houtvezels of papier die doordrenkt is met fenolhars en afgewerkt met twee toplagen, is het bovendien ook een ijzersterk materiaal met een hoge dichtheid."

Topproduct voor nieuwbouw en renovatie

Troeven die Geoffrey Orbie – die met beide voeten in de praktijk staat – graag bevestigt. "Toen Frank me voorstelde om Strongpanel een kans te geven voor enkele dakwerkprojecten, was ik aanvankelijk wat sceptisch.

Maar tijdens enkele werkbezoeken kon hij alle twijfels bij me wegnemen, zeker dankzij een uitgebreide uitleg op basis van de technische fiche. In de praktijk merk ik dat Strongpanel een topproduct is om mee te werken én een fantastisch resultaat oplevert, zowel bij nieuwbouw- als renovatieprojecten."

Vlotte montage, veelzijdige toepassing

Voor de dakwerken in Scherpenheuvel kwamen die voordelen goed in beeld. Geoffrey licht toe: "Het viel me op hoe snel en makkelijk Strongpanel-platen te plaatsen zijn, met een eenvoudige geschroefde montage. Zagen, boren en frezen: elke verwerking verloopt erg vlot. En omdat de platen aan beide zijden afgewerkt zijn, had ik bovendien minder afval bij schuine stukken."

Frank vult aan: "We zien dat ons Strongpanel-assortiment volop ingezet wordt voor dakkapellen,

dak- en gootranden, boeiboorden en gevelbekleding. Maar ook binnenshuis – denk bijvoorbeeld aan wandpanelen – zijn deze platen prima bruikbaar. Met tien jaar garantie op kleur en delaminatie en een hoge uv-, water- en krasbestendigheid hebben we een topproduct in huis!"

Meer info



G&C DAKWERKEN

- Vestiging: Wilsele
- Aantal werknemers: 2
- Aanbod: G & C. Dakwerken is gespecialiseerd in dak- en gevelwerken

INFO!

Meer info over dit project? Contacteer Frank Kino via 0478 50 65 15 of via frank.kino@deschacht.eu



STRONG?

Strongpanel, de duurzame, multifunctionele HPL-bouwplaat van hoogwaardige kwaliteit

Afmetingen:

- Platen: 3,05 x 1,3 m - 6 of 8 mm dikte
- Stroken: 3,05 x 20/30/40 cm - 6 mm dikte

Toepassingen:

de meest voorkomende toepassingen zijn gevelbekleding, boeiboorden, dak- en gootranden, evenals dakkapellen.

Alle voordelen van Strongpanel op een rijtje:

- ✓ 14 RAL kleuren, hout-look, beton-look
- ✓ Aan beide zijden afgewerkt, wat leidt tot veel minder afval bij schuine stukken
- ✓ Uv-, water- en krasbestendig
- ✓ Onderhoudsarm
- ✓ Goede verwerkbaarheid: zagen, boren en frezen
- ✓ Eenvoudige montage: gelijmd of geschroefd
- ✓ Verticaal en horizontaal toe te passen
- ✓ Niet schadelijk voor het milieu
- ✓ 10 jaar garantie op kleur en delaminatie
- ✓ Uitstekende prijs-kwaliteitverhouding

DESCHACHTEVENTS

Dak & Demo

DAK & DEMO

Waterbeheer

Van grondwerken tot tuinaanleg

WATER BEHEER

deschachttopkop

Stiekem trainen wij samen voor een sportieve en buitenlandse uitdaging in het najaar. Deze keer kwamen we op een frisse en winderige maartse zondag samen om te wandelen en te fietsen. Want **een gezonde geest in een gezond lichaam ...** En de collega's ook op een andere manier leren kennen. Daar zetten we dit jaar vollop op in!

DESCHACHTBEURZEN

Vlario-dag 26/03 - Antwerp Expo

Netwerkevent en rioleringsbeurs met als focus: **duurzame investeringen** in het beheer van **hemel- en afvalwater**.

Bouwerlof 2024

Aartselaar, Geel, Hasselt, Herent, Hoogstraten en Zedelgem: vanaf 13/07 t.e.m. 04/08/2024.
Tielt: vanaf 20/07 t.e.m. 11/08/2024.
Oostakker en Hamme: vanaf 20/07 t.e.m. 04/08/2024. Het filiaal Oostakker is tijdens het bouwverlof geopend voor afhalingen.
Herstal en Farciennes: vanaf 06/07 t.e.m. 28/07/2024.

ONZE FILIALEN

Deschacht Aartselaar Langlaarsteenweg 168 2630 Aartselaar T 03 870 69 69 aartselaar@deschacht.eu	Deschacht Farciennes Rue Philippe Maystadt 16 6240 Farciennes T 071 15 12 10 farciennes@deschacht.eu	Deschacht Geel Bell-Telephonaan 3A 2440 Geel T 014 56 38 30 geel@deschacht.eu	Deschacht Hamme Horizonsquare 2 9220 Hamme T 052 25 87 20 hamme@deschacht.eu	Deschacht Hasselt Genkersteenweg 311A 3500 Hasselt T 011 14 07 40 hasselt@deschacht.eu	Deschacht Herent Tildonksesteenweg 100 3020 Herent T 016 14 09 95 herent@deschacht.eu	Deschacht Herstal Deuxième Avenue 24 4040 Herstal T 04 256 56 10 herstal@deschacht.eu	Deschacht Hoogstraten Sint-Lenaartseweg 36 2320 Hoogstraten T 03 340 20 60 hoogstraten@deschacht.eu	Deschacht Oostakker Antwerpsesteenweg 1068 9041 Gent-Oostakker T 09 355 74 54 oostakker@deschacht.eu	Deschacht Tielt Szamotulystraat 3 8700 Tielt T 051 68 93 77 tielt@deschacht.eu	Deschacht Zedelgem Torhoutsesteenweg 306 8210 Zedelgem T 050 27 61 11 zedelgem@deschacht.eu
---	---	--	---	---	--	--	--	---	---	--

